

令和7年度山形県地域防災計画（風水害対策編）新旧対照表

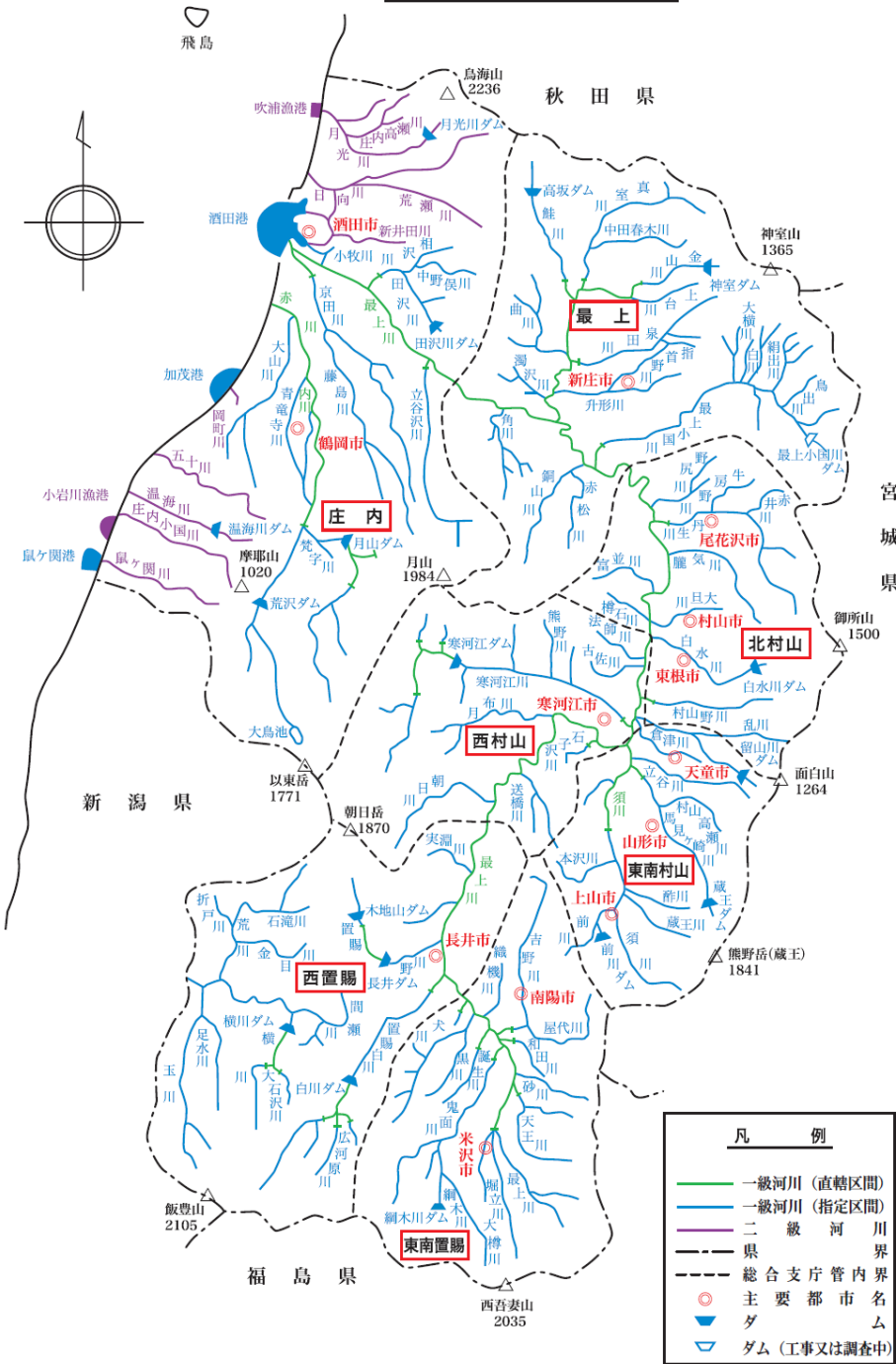
現 行 計 画（R6.3月修正）	修 正 案	修正理由等
<p><P2 第1編第1章第1節 総則> 1～5 ー略ー 6 用語の意義 (1)～(2) ー略ー (3) 防災関係機関 指定地方行政機関、指定公共機関、指定地方公共機関及び公共的団体その他 防災上重要な施設を管理する機関をいう。</p>	<p>1～5 ー略ー 6 用語の意義 (1)～(2) ー略ー (3) 防災関係機関 <u>指定行政機関</u>、指定地方行政機関、指定公共機関、指定地方公共機関及び公 共的団体その他防災上重要な施設を管理する機関をいう。</p>	<p>◆表記の適正化</p>

現 行 計 画 (R6.3月修正)

<P8 第1編第1章第2節 本県の特質と災害要因>

- 1 自然条件
 - ア～イ 一略一
 - ウ 地質
 - (工事中ダム：最上小国川ダム)

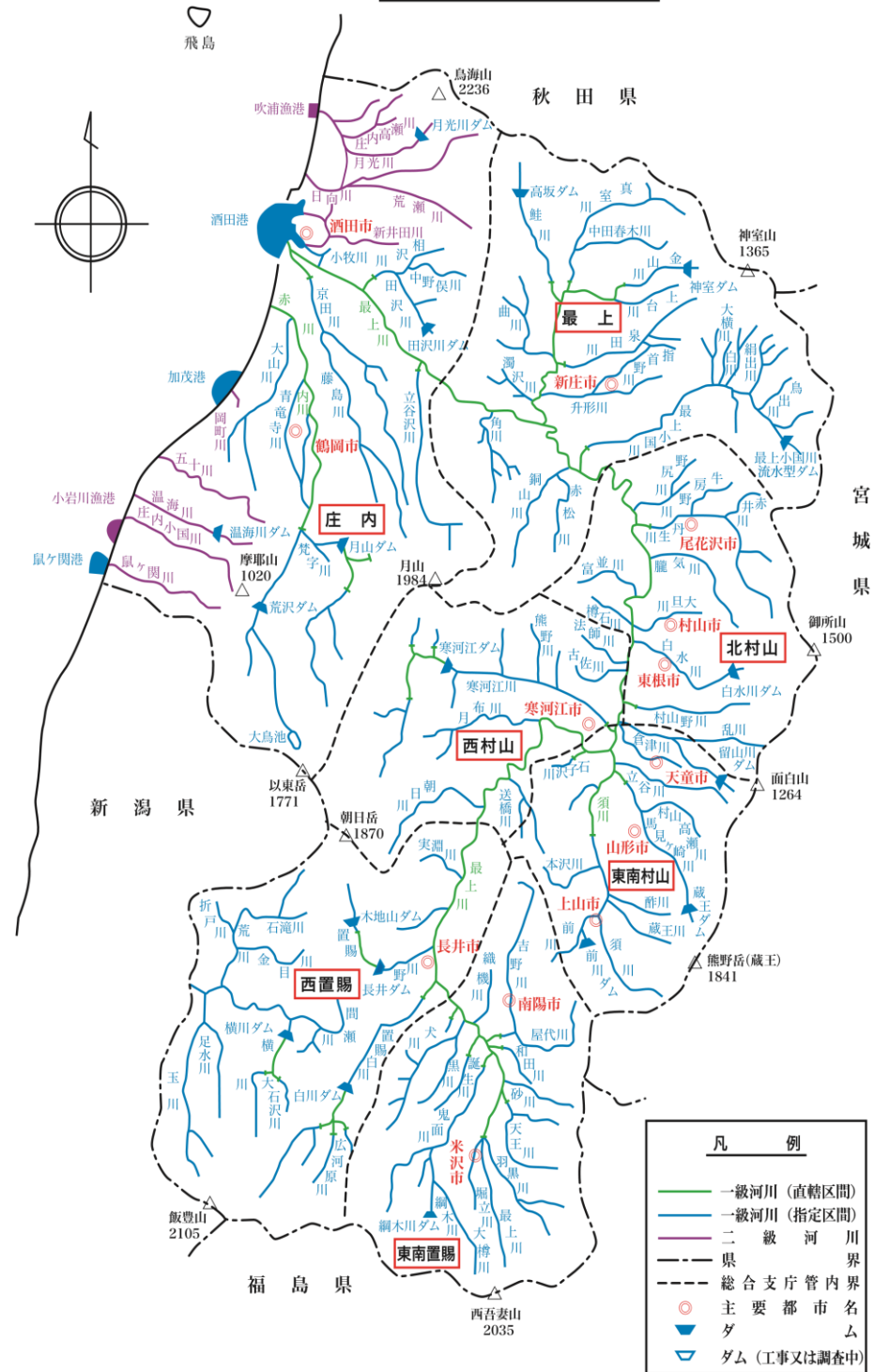
山形県主要河川図



修 正 案

- 1 自然条件
 - ア～イ 一略一
 - ウ 地質
 - (完成：最上小国川流水型ダム)

山形県主要河川図



修正理由等

◆最上小国川流水型ダムが R1 年度に完成したため

現 行 計 画 (R6.3月修正)					修 正 案					修正理由等
エ ー略ー オ 河川 県内の主要河川					エ ー略ー オ 河川 県内の主要河川					◆河川調書に合わせた修正
級別	水系名	河川数	流路延長 (m)	流域面積 (km ²)	級別	水系名	河川数	流路延長 (m)	流域面積 (km ²)	
一級	最上川	431	2,484,520	7,040	一級	最上川	431	2,484,520	7,040	
	赤川	44	277,340	857		赤川	44	277,340	857	
	荒川	23	168,995	1,150		荒川	23	168,995	1,150	
二級	日向川	15	74,724	219	二級	日向川	15	74,724 75,480	219	
	月光川	11	49,540	154		月光川	11	49,540	154	
	新井田川	6	35,330	80		新井田川	6	35,330	80	
	五十川	6	27,600	65		五十川	6	27,600	65	
	庄内小国川	4	26,100	67		庄内小国川	4	26,100	67	
	温海川	3	18,300	56		温海川	3	18,300	56	
	鼠ヶ関川	1	15,700	53		鼠ヶ関川	1	15,700	53	
	三瀬川	4	15,331	23		三瀬川	4	15,331	23	
(R2 河川調書、H19 流域面積調査より)					(R2R7 河川調書、H19 流域面積調査より)					

現 行 計 画 (R6.3月修正)						修 正 案						修正理由等
カ 湖沼・ダム 県内の治水ダム						カ 湖沼・ダム 県内の治水ダム						◆記載漏れのため
ダム名	所 在 市町村	水系名	河川名	総貯水量 (千m ³)	竣工 年度	ダム名	所 在 市町村	水系名	河川名	総貯水量 (千m ³)	竣工 年度	
綱木川	米沢市	最上川	綱木川	9,550	H19	綱木川	米沢市	最上川	綱木川	9,550	H19	
長井	長井市	最上川	置賜野川	51,000	H22	長井	長井市	最上川	置賜野川	51,000	H22	
白川	飯豊町	最上川	置賜白川	50,000	S56	白川	飯豊町	最上川	置賜白川	50,000	S56	
前川	上山市	最上川	前川	4,400	S57	前川	上山市	最上川	前川	4,400	S57	
蔵王	山形市	最上川	馬見ヶ崎川	7,300	S44	蔵王	山形市	最上川	馬見ヶ崎川	7,300	S44	
寒河江	西川町	最上川	寒河江川	109,000	H2	寒河江	西川町	最上川	寒河江川	109,000	H2	
白水川	東根市	最上川	白水川	5,300	H2	白水川	東根市	最上川	白水川	5,300	H2	
高坂	真室川町	最上川	鮭川	19,050	S41	高坂	真室川町	最上川	鮭川	19,050	S41	
神室	金山町	最上川	金山川	7,400	H5	神室	金山町	最上川	金山川	7,400	H5	
田沢川	酒田市	最上川	田沢川	9,100	H13	田沢川	酒田市	最上川	田沢川	9,100	H13	
留山川	天童市	最上川	留山川	1,120	H23	留山川	天童市	最上川	留山川	1,120	H23	
荒沢	鶴岡市	赤川	赤川	41,420	S30	荒沢	鶴岡市	赤川	赤川	41,420	S30	
月山	鶴岡市	赤川	梵字川	65,000	H13	月山	鶴岡市	赤川	梵字川	65,000	H13	
月光川	遊佐町	月光川	月光川	1,780	S53	月光川	遊佐町	月光川	月光川	1,780	S53	
温海川	鶴岡市	温海川	温海川	5,700	S61	温海川	鶴岡市	温海川	温海川	5,700	S61	
横川	小国町	荒川	横川	24,600	H19	横川	小国町	荒川	横川	24,600	H19	
						<u>最上小国</u> <u>川流水型</u>	<u>最上町</u>	<u>最上川</u>	<u>最上小国川</u>	<u>2,300</u>	<u>R1</u>	

現 行 計 画 (R6.3月修正)					修 正 案					修正理由等
2 一略一					2 一略一					
3 地域別の災害危険性					3 地域別の災害危険性					
	庄内	最上	村山	置賜		庄内	最上	村山	置賜	
春～冬 一略一					春～冬 一略一					
特 殊 性	○日本海から吹きつける強風による被害が発生しやすい。 ○鳥海山及び温海岳を中心として集中豪雨が発生しやすい。 ○鳥海山の噴火等による被害が発生するおそれがある。 ○酒田臨海工業地域の石油コンビナート等防災区域では、危険物の爆発等による被害が発生するおそれがある。	○鳥海山から神室山系にかけて集中豪雨が発生しやすい。 ○新庄盆地西方地域は、地すべり被害が最も多く発生している。	○果樹等に対する降ひょう被害が発生しやすい ○集中豪雨に伴う都市型浸水が発生しやすい。 ○蔵王山の噴火等による被害が発生するおそれがある。	○吾妻山の噴火等による被害が発生するおそれがある。	特 殊 性	○日本海から吹きつける強風による被害が発生しやすい。 ○鳥海山及び温海岳を中心として集中豪雨が発生しやすい。 ○鳥海山の噴火等による被害が発生するおそれがある。 ○酒田臨海工業地域の石油コンビナート等 防災区域の危険物等施設 では、危険物の爆発等による被害が発生するおそれがある。	○鳥海山から神室山系にかけて集中豪雨が発生しやすい。 ○新庄盆地西方地域は、地すべり被害が最も多く発生している。	○果樹等に対する降ひょう被害が発生しやすい ○集中豪雨に伴う都市型浸水が発生しやすい。 ○蔵王山の噴火等による被害が発生するおそれがある。	○吾妻山の噴火等による被害が発生するおそれがある。	

現 行 計 画 (R6.3月修正)

修 正 案

修正理由等

(ケ) 令和2年度

主な被災地域		県内全域		最深積雪 (cm)	山形	57cm (2/10)
						新庄
人的 被害	死者		14	備考	米沢	134cm (2/10)
	負傷者		177		酒田	58cm (1/9)
	計		191		県豪雪災害対策本部設置	
住家 被害	全壊・流失		4			
	半壊		3			
	一部破損		49			
床上浸水	床上浸水		0			
	床下浸水		1			
	計		57			

(ク) 令和3年度

主な被災地域		県内全域		最深積雪 (cm)	山形	88cm (2/22)
						新庄
人的 被害	死者		12	備考	米沢	154cm (2/23)
	負傷者		181		酒田	43cm (2/18)
	計		193		県豪雪災害対策本部設置	
住家 被害	全壊・流失		4			
	半壊		1			
	一部破損		47			
床上浸水	床上浸水		0			
	床下浸水		0			
	計		52			

3 一略一

3 一略一

現 行 計 画 (R6.3月修正)	修 正 案	修正理由等																																																
<p>4 大規模災害 酒田大火 一略一 <u>(新設)</u></p>	<p>4 大規模災害 酒田大火 一略一 <u>南陽市宮内林野火災 令和6年5月4日</u></p> <table border="1" data-bbox="1308 359 2436 1066"> <thead> <tr> <th colspan="2">発生場所</th> <th colspan="2">南陽市宮内地内 (秋葉山)</th> <th>観測地</th> <th>米沢</th> </tr> </thead> <tbody> <tr> <td rowspan="3">被害状況</td> <td rowspan="3">人的被害</td> <td>死者・行方不明</td> <td>0</td> <td>日雨量 (mm)</td> <td>0</td> </tr> <tr> <td>負傷者</td> <td>1</td> <td>最大時間雨量 (mm)</td> <td>0</td> </tr> <tr> <td>計</td> <td>1</td> <td>最大風速・風向 (m/s・16方位)</td> <td>2.7 W</td> </tr> <tr> <td>焼損面積</td> <td colspan="2">122ヘクタール</td> <td>最大瞬間風速・風向 (m/s・16方位)</td> <td>7.3 W</td> </tr> <tr> <td rowspan="2">建物被害</td> <td>全焼</td> <td>7</td> <td>最小湿度 (%)</td> <td>17</td> </tr> <tr> <td>半焼</td> <td>0</td> <td>最高気温 (°C)</td> <td>29.2</td> </tr> <tr> <td rowspan="3">経過</td> <td>覚知</td> <td colspan="2">5月4日 12時52分</td> <td>乾燥注意報発表</td> <td>5/1～</td> </tr> <tr> <td>鎮圧</td> <td colspan="2">5月7日 17時57分</td> <td rowspan="2">備考</td> <td rowspan="2">山形県林野火災等多発警報発令中</td> </tr> <tr> <td>鎮火</td> <td colspan="2">5月12日 18時00分</td> </tr> </tbody> </table>	発生場所		南陽市宮内地内 (秋葉山)		観測地	米沢	被害状況	人的被害	死者・行方不明	0	日雨量 (mm)	0	負傷者	1	最大時間雨量 (mm)	0	計	1	最大風速・風向 (m/s・16方位)	2.7 W	焼損面積	122ヘクタール		最大瞬間風速・風向 (m/s・16方位)	7.3 W	建物被害	全焼	7	最小湿度 (%)	17	半焼	0	最高気温 (°C)	29.2	経過	覚知	5月4日 12時52分		乾燥注意報発表	5/1～	鎮圧	5月7日 17時57分		備考	山形県林野火災等多発警報発令中	鎮火	5月12日 18時00分		<p>◆大規模火災の追加</p>
発生場所		南陽市宮内地内 (秋葉山)		観測地	米沢																																													
被害状況	人的被害	死者・行方不明	0	日雨量 (mm)	0																																													
		負傷者	1	最大時間雨量 (mm)	0																																													
		計	1	最大風速・風向 (m/s・16方位)	2.7 W																																													
焼損面積	122ヘクタール		最大瞬間風速・風向 (m/s・16方位)	7.3 W																																														
建物被害	全焼	7	最小湿度 (%)	17																																														
	半焼	0	最高気温 (°C)	29.2																																														
経過	覚知	5月4日 12時52分		乾燥注意報発表	5/1～																																													
	鎮圧	5月7日 17時57分		備考	山形県林野火災等多発警報発令中																																													
	鎮火	5月12日 18時00分																																																

現 行 計 画 (R6.3月修正)	修 正 案	修正理由等
<p><P42 第1編第2章第1節 気象等観測体制整備計画></p> <p>1～2 ー略ー</p> <p>3 気象等観測体制の現状</p> <p>ア 気象官署 1地点 (山形地方气象台)</p> <p>気圧、気温、湿度、風向・風速、降水量、積雪の深さ、降雪の深さ、日照時間、日射量、天気、視程、大気現象を自動的に観測している。</p> <p>イ 特別地域気象観測所 2地点 (酒田・新庄)</p> <p>気圧、気温、湿度、風向・風速、降水量、積雪の深さ、降雪の深さ、日照時間、視程、大気現象を自動的に観測している。</p> <p>ウ 地域気象 (雨量) 観測所 23地点</p> <p>降水量、風向・風速、気温、湿度、積雪深の観測を自動で行っている。</p> <p>エ 航空気象観測所 2地点 (山形 地点名「東根」・庄内 地点名「浜中」)</p> <p>降水量、風向・風速、気温の観測を自動で行っている。</p> <p>オ ー略ー</p> <p>カ 潮位観測</p> <p>国土交通省東北地方整備局が酒田港に、国土地理院が鼠ヶ関港及び飛島港に設置している検潮所のデータを利用し、高潮等の監視を行っている。</p> <p>ー略ー</p> <p>(2) その他関係機関の観測体制</p> <p>ア ー略ー</p> <p>イ 県</p> <p>(ア) 公共土木施設関係</p> <p>県県土整備部は、県の管理する道路、河川、ダム及び地すべり危険箇所等、施設管理及び防災上必要な地点に観測装置を設置し、降雨量、積雪深及び水位等を観測している。観測データは、通信回線等を通じて当該地域を管轄する総合支庁等に送信され、水防・除雪等対策の実施に活用されている。</p>	<p>1～2 ー略ー</p> <p>3 気象等観測体制の現状</p> <p>ア 気象官署 1地点 (山形地方气象台)</p> <p>気圧、気温、湿度、風向・風速、降水量、積雪の深さ、降雪の深さ、日照時間、日射量、天気、視程、大気現象を自動的に観測している。</p> <p>イ 特別地域気象観測所 2地点 (酒田・新庄)</p> <p>気圧、気温、湿度、風向・風速、降水量、積雪の深さ、降雪の深さ、日照時間、視程、大気現象を自動的に観測している。</p> <p>ウ 地域気象 (雨量) 観測所 23地点</p> <p>降水量、風向・風速、気温、湿度、積雪の深さの観測を自動で行観測している。</p> <p>エ 航空気象観測所 2地点 (山形 地点名「東根」・庄内 地点名「浜中」)</p> <p>降水量、風向・風速、気温の観測を自動で行観測している。</p> <p>オ ー略ー</p> <p>カ 潮位観測</p> <p>国土交通省東北地方整備局が酒田港に、国土地理院が鼠ヶ関港及び飛島港に設置している検潮所のデータを利用し、高潮等の監視を行っている。</p> <p>ー略ー</p> <p>(2) その他関係機関の観測体制</p> <p>ア ー略ー</p> <p>イ 県</p> <p>(ア) 公共土木施設関係</p> <p>県県土整備部は、県の管理する道路、河川、ダム及び地すべり危険箇所土砂災害警戒区域等、施設管理及び防災上必要な地点に観測装置を設置し、降雨量、積雪深及び水位等を観測している。観測データは、通信回線等を通じて当該地域を管轄する総合支庁等に送信され、水防・除雪等対策の実施に活用されている。</p>	<p>◆表現の適正化</p> <p>◆飛島、鼠ヶ関の験潮所が観測を終了したため</p> <p>◆表記の適正化</p>

現 行 計 画 (R6.3月修正)	修 正 案	修正理由等
<p><P45 第1編第2章第2節 防災知識の普及啓発></p> <p>1～3 ー略ー</p> <p>4 一般住民に対する防災知識の普及</p> <p>国、県及び市町村は、被害の防止、軽減の観点から、住民に対して「自らの命は自らが守る」という意識を持ち、自らの判断で避難行動をとること及び早期避難の重要性を住民に周知し、理解と協力を得るものとする。</p> <p>また、大規模な災害が発生した場合には、すべての応急対策について行政が対応することが困難であり、住民自らの自主防災意識と行動が重要となることから、気候変動の影響も踏まえつつ、防災訓練や啓発活動等を通して一般住民に対する防災知識の普及を図る。</p> <p>(1) 啓発内容</p> <p>ア 災害への備えについての啓発事項</p> <p>(ア)～(カ) ー略ー</p> <p>(キ) ペットとの同行避難や避難所での飼養についての準備（しつけと健康管理、迷子にならないための対策、飼い主明示、避難用品や備蓄品の確保等）</p> <p>イ ー略ー</p> <p>ウ 災害発生後の行動等についての啓発事項</p> <p>(ア)～(ケ) ー略ー</p> <p>(コ) 指定避難所等において、被災者や支援者が性暴力・DVの被害者にも加害者にもならないよう、「暴力は許されない」という意識</p> <p>(2) 啓発方法</p> <p>県及び市町村は、パンフレット、リーフレット、ポスター等の配布や、防災ビデオの貸し出し、防災学習館の利用、ホームページの活用などを促進するとともに、住民を対象とした防災セミナー等の開催に努め、防災知識と自助を基本とした防災意識の啓発を推進する。</p> <p>併せて、地域における自主防災組織、町内会、各種団体、ボランティア等の活動並びに消防本部で実施する応急手当講習会など地域コミュニティにおける多様な主体の関わりを通じて防災知識と自助を基本とした防災意識の普及啓発を図るとともに、防災（防災・減災への取り組み実施機関）と福祉（地域包括支援センター・ケアマネジャー）の連携により、高齢者に対し、適切な避難行動に関する理解の促進を図る。</p> <p>5 事業所等に対する防災知識の普及</p> <p>大規模な災害が発生した場合は、地域において事業所等との連携活動が重要となることから、県及び市町村は、気候変動の影響も踏まえつつ、自衛防災体制の整備・強化指導を通して事業所等に防災知識の普及を図るとともに、地域との連携・協力体制の強化を促進する。</p> <p>(1) 啓発内容</p> <p>ア～イ ー略ー</p> <p>ウ 災害発生後の行動等についての啓発事項</p> <p>(ア)～(ケ) ー略ー</p> <p>(コ) 指定避難所等において、被災者や支援者が性暴力・DVの被害者にも加害者にもならな</p>	<p>1～3 ー略ー</p> <p>4 一般住民に対する防災知識の普及</p> <p>国、県及び市町村は、被害の防止、軽減の観点から、住民に対して「自らの命は自らが守る」という意識を持ち、自らの判断で避難行動をとること及び早期避難の重要性を住民に周知し、理解と協力を得るものとする。</p> <p>また、大規模な災害が発生した場合には、すべての応急対策について行政が対応することが困難であり、住民自らの自主防災意識と行動が重要となることから、「<u>地域における防災学習アクションガイド</u>」や気候変動の影響も踏まえつつ、防災訓練や啓発活動等を通して一般住民に対する防災知識の普及を図る。</p> <p>(1) 啓発内容</p> <p>ア 災害への備えについての啓発事項</p> <p>(ア)～(カ) ー略ー</p> <p>(キ) ペットとの同行避難や避難所等での飼養についての準備（しつけと健康管理、迷子にならないための対策、飼い主明示、避難用品や備蓄品の確保等）</p> <p>イ ー略ー</p> <p>ウ 災害発生後の行動等についての啓発事項</p> <p>(ア)～(ケ) ー略ー</p> <p>(コ) <u>指定</u>避難所等において、被災者や支援者が性暴力・DVの被害者にも加害者にもならないよう、「暴力は許されない」という意識</p> <p>(2) 啓発方法</p> <p>県及び市町村は、パンフレット、リーフレット、ポスター等の配布や、防災ビデオの貸し出し、防災学習館の利用、ホームページの活用などを促進するとともに、住民を対象とした防災セミナー等の開催に努め、防災知識と自助を基本とした防災意識の啓発を推進する。</p> <p><u>併せてあわせて</u>、地域における自主防災組織、町内会、各種団体、ボランティア等の活動並びに消防本部で実施する応急手当講習会など地域コミュニティにおける多様な主体の関わりを通じて防災知識と自助を基本とした防災意識の普及啓発を図るとともに、防災（防災・減災への取り組み実施機関）と福祉（地域包括支援センター・ケアマネジャー）の連携により、高齢者に対し、適切な避難行動に関する理解の促進を図る。</p> <p>5 事業所等に対する防災知識の普及</p> <p>大規模な災害が発生した場合は、地域において事業所等との連携活動が重要となることから、県及び市町村は、「<u>地域における防災学習アクションガイド</u>」や気候変動の影響も踏まえつつ、自衛防災体制の整備・強化指導を通して事業所等に防災知識の普及を図るとともに、地域との連携・協力体制の強化を促進する。</p> <p>(1) 啓発内容</p> <p>ア～イ ー略ー</p> <p>ウ 災害発生後の行動等についての啓発事項</p> <p>(ア)～(ケ) ー略ー</p> <p>(コ) <u>指定</u>避難所等において、被災者や支援者が性暴力・DVの被害者にも加害者にもならな</p>	<p>◆令和6年7月25日からの大雨による災害を踏まえた修正</p> <p>◆防災基本計画の修正</p> <p>◆防災基本計画の修正</p> <p>◆表現の適正化</p> <p>◆令和6年7月25日からの大雨による災害を踏まえた修正</p> <p>◆防災基本計画の修正</p>

現 行 計 画 (R6.3月修正)	修 正 案	修正理由等
<p>いよう、「暴力は許されない」という意識</p> <p>6 学校教育における防災教育</p> <p>(1) 児童生徒等に対する防災教育</p> <p>県及び市町村は、防災教育を学校教育の中に位置付け、児童生徒等の発達段階に応じ、災害発生時に起こる危険や災害時の対応、本県の災害史、災害教訓・伝承等について理解させ、安全な行動をとれるよう次の事項に留意して教育する。また、県は、私立学校に対してもこれに準じて教育を行うよう指導する。</p> <p>7 一略一</p> <p><u>(新設)</u></p> <p>8 洪水予報等河川に指定されていない中小河川における対策</p> <p>県は、必要と認める河川については、過去の浸水実績を活用する等、河川の状況に応じた簡易な方法も用いて市町村等へ水位や浸水想定情報を提供するよう努める。</p>	<p>いよう、「暴力は許されない」という意識</p> <p>6 学校教育における防災教育</p> <p>(1) 児童生徒等に対する防災教育</p> <p>県及び市町村は、<u>「地域における防災学習アクションガイド」を踏まえ</u>、防災教育を学校教育の中に位置付け、児童生徒等の発達段階に応じ、災害発生時に起こる危険や災害時の対応、本県の災害史、災害教訓・伝承等について理解させ、安全な行動をとれるよう次の事項に留意して教育する。また、県は、私立学校に対してもこれに準じて教育を行うよう指導する。</p> <p>7 一略一</p> <p><u>8 県民防災デー（防災点検の日）による防災意識の向上</u></p> <p><u>県は、毎年3月11日を「県民防災デー（防災点検の日）」に設定し、市町村、学校、関係機関等と連携して、防災意識の向上に資する啓発活動を展開する。</u></p> <p>8.9 洪水予報等河川に指定されていない中小河川における対策</p> <p>県は、<u>全ての一級・二級河川について、想定し得る最大規模の降雨により河川が氾濫した場合に浸水が想定される区域を洪水浸水想定区域として指定し、指定の区域及び浸水した場合に想定される水深、浸水範囲等を公表するとともに、関係市町村の長に通知するほか</u>、必要と認める河川については、過去の浸水実績を活用する等、河川の状況に応じた簡易な方法も用いて市町村等へ水位や浸水想定等の情報を提供するよう努める。</p>	<p>◆令和6年7月25日からの大雨による災害を踏まえた修正</p> <p>◆県民防災デーの設定</p> <p>◆水防法改正に伴い、洪水浸水想定区域の作成・公表が全ての一級・二級河川に拡大されたことを踏まえ追記</p>

現 行 計 画 (R6.3月修正)	修 正 案	修正理由等
<p><P52 第1編第2章第3節 地域防災力強化計画></p> <p>1～2 ー略ー</p> <p>3 自主防災組織の育成</p> <p>(1)～(4) ー略ー</p> <p>(5) 自主防災組織の活動内容 自主防災組織の主な活動内容は次のとおりである。 ア 平常時の活動</p> <p>4 企業（事業所）等における防災の促進</p> <p>(1) 事業所等における自衛消防組織の育成</p> <p>① ～② ー略ー</p> <p>③ 自衛消防組織等の活動内容 自衛消防組織等の主な活動内容は次のとおりである。 ア 平常時の活動</p> <p>(2)～(3) ー略ー</p> <p>(4) 企業等における帰宅困難者対策の促進 企業等は、豪雨や暴風などで屋外移動が危険な状況であるときに従業員等が屋外を移動することのないよう、また、避難を実施する場合における混雑・混乱等を防ぐため、テレワークの実施、時差出勤、計画的休業など不要不急の外出を控えさせるための適切な措置を講ずるよう努める。 県及び市町村は、災害時において公共交通機関が運行を停止するなど自力で帰宅することが困難な従業員等に対し、一定期間事業所等内に留めておくことができるよう、必要な物資の備蓄等を促す</p>	<p>1～2 ー略ー</p> <p>3 自主防災組織の育成</p> <p>(1)～(4) ー略ー</p> <p>(5) 自主防災組織の活動内容 自主防災組織の主な活動内容は次のとおりである。 ア <u>平常時平時</u>の活動</p> <p>4 企業（事業所）等における防災の促進</p> <p>(1) 事業所等における自衛消防組織の育成</p> <p>① ～② ー略ー</p> <p>③ 自衛消防組織等の活動内容 自衛消防組織等の主な活動内容は次のとおりである。 ア <u>平常時平時</u>の活動</p> <p>(2)～(3) ー略ー</p> <p>(4) 企業等における帰宅困難者対策の促進 企業等は、豪雨や暴風などで屋外移動が危険な状況であるときに従業員等が屋外を移動することのないよう、また、避難を実施する場合における混雑・混乱等を防ぐため、テレワークの実施、時差出勤、計画的休業など不要不急の外出を控えさせるための適切な措置を講ずるよう努める。 県及び市町村は、災害時において公共交通機関が運行を停止するなど自力で帰宅することが困難な従業員等に対し、<u>「むやみに移動を開始しない」という基本原則の広報等により、一斉帰宅の抑制を図るとともに、火山災害における降灰の影響を受けている場合を含め、必要に応じて、一定期間事業所等内に留めておくことができるよう、必要な物資の備蓄等を促す</u></p>	<p>◆表現の適正化</p> <p>◆表現の適正化</p> <p>◆防災基本計画の修正</p>

現 行 計 画 (R6.3月修正)	修 正 案	修正理由等
<p><P59 第1編第2章第6節 避難体制整備計画></p> <p>1～2 ー略ー</p> <p>3 避難場所及び避難所の指定と事前周知</p> <p>市町村は、地域的な特性や過去の教訓、想定される災害、新型コロナウイルス感染症を含む感染症対策等を踏まえ、地域住民等が災害による危険を事前に回避する場合又は住家の倒壊等により生活の本拠を失った場合等を考慮し、公園、緑地、グラウンド、体育館、公民館及び学校等の公共施設等を対象に、その管理者（設置者）の同意を得たうえで、災害の危険が切迫した緊急時において安全が確保される指定緊急避難場所（公園、緑地、グラウンド等）及び避難者が避難生活を送るために必要十分な指定避難所（体育館、公民館及び学校等の公共施設等）（以下この節において「指定避難所等」という。）をあらかじめ指定し、市町村地域防災計画に定めるとともに、平常時から、指定避難所の場所、収容人数等について、住民への周知徹底を図る。また、災害時に指定避難所の開設状況や混雑状況等を周知することも想定し、ホームページやアプリケーション等の多様な手段の整備に努める。</p> <p>その際、水害と土砂災害、複数河川の氾濫等、複合的な災害が発生することを考慮するよう努めるものとする。</p> <p>(1) ー略ー</p> <p>(2) 指定避難所等の指定</p> <p>ア～ウ ー略ー</p> <p>エ 発生が想定される避難者（大規模災害時における帰宅困難者や断水、停電等による避難者を含む）をすべて受け入れられる面積を確保すること。また、海水浴場やスキー場等観光客の多い地域では、これらの観光客の収容も考慮して指定避難所等を整備すること。</p> <p>《参考》</p> <p>阪神・淡路大震災の事例や他県の整備状況では、避難場所で1～2㎡/人程度、避難所で3㎡/人程度が目安とされている。</p> <p>(3)～(4) ー略ー</p> <p>(5) 自宅療養者等への対応</p> <p>保健所は、新型コロナウイルス感染症を含む感染症の自宅療養者等の被災に備えて、防災担当部局との連携の下、ハザードマップ等に基づき、自宅療養者等が危険エリアに居住しているか確認を行うよう努める。また、市町村の防災担当部局との連携の下、自宅療養者等の避難の確保に向けた具体的な検討・調整を行うとともに、必要に応じて、自宅療養者に対し、避難の確保に向けた情報を提供するよう努める。</p> <p>(6) ー略ー</p> <p><u>(新設)</u></p>	<p>1～2 ー略ー</p> <p>3 避難場所及び避難所の指定と事前周知</p> <p>市町村は、地域的な特性や過去の教訓、想定される災害、新型コロナウイルス感染症を含む感染症対策等を踏まえ、地域住民等が災害による危険を事前に回避する場合又は住家の倒壊等により生活の本拠を失った場合等を考慮し、公園、緑地、グラウンド、体育館、公民館及び学校等の公共施設等を対象に、その管理者（設置者）の同意を得たうえで、災害の危険が切迫した緊急時において安全が確保される指定緊急避難場所（公園、緑地、グラウンド等）及び避難者が避難生活を送るために必要十分な指定避難所（体育館、公民館及び学校等の公共施設等）（以下この節において「指定避難所等」という。）をあらかじめ指定し、市町村地域防災計画に定めるとともに、<u>平常時平時</u>から、指定避難所の場所、収容人数、<u>家庭動物の受入れ方法</u>等について、住民への周知徹底を図る。また、災害時に指定避難所の開設状況や混雑状況等を周知することも想定し、ホームページやアプリケーション等の多様な手段の整備に努める。</p> <p>その際、水害と土砂災害、複数河川の氾濫等、複合的な災害が発生することを考慮するよう努めるものとする。</p> <p>(1) ー略ー</p> <p>(2) 指定避難所等の指定</p> <p>ア～ウ ー略ー</p> <p>エ 発生が想定される避難者（大規模災害時における帰宅困難者や断水、停電等による避難者を含む）をすべて受け入れられる面積を確保すること。また、海水浴場やスキー場等観光客の多い地域では、これらの観光客の収容も考慮して指定避難所等を整備すること。</p> <p>《参考》</p> <p>阪神・淡路大震災の事例や他県の整備状況では、避難場所で1～2㎡/人程度、避難所で3㎡/人程度が目安とされている。</p> <p><u>「避難生活における良好な生活環境の確保に向けた取組指針」（令和6年12月改定 内閣府（防災担当））では、避難所で3.5㎡/人程度が目安とされている。</u></p> <p>(3)～(4) ー略ー</p> <p>(5) 自宅療養者等への対応</p> <p>保健所等は、<u>新型コロナウイルス感染症を含む新型インフルエンザ等感染症等（指定感染症及び新感染症を含む。）発生時における</u>自宅療養者等の被災に備えて、防災担当部局との連携の下、ハザードマップ等に基づき、自宅療養者等が危険エリアに居住しているか確認を行うよう努める。また、市町村の防災担当部局との連携の下、自宅療養者等の避難の確保に向けた具体的な検討・調整を行うとともに、必要に応じて、自宅療養者に対し、避難の確保に向けた情報を提供するよう努める。<u>これらのことが円滑に行えるよう新型インフルエンザ等感染症等発生前から関係機関との調整に努める。</u></p> <p>(6) ー略ー</p> <p><u>(7) 県及び市町村は、保健・福祉関係者、NPO等の様々な主体が地域の实情に応じて実施している状況把握の取組を円滑に行うことができるよう事前に実施主体間の調整を行うとともに、状況把握が必要な対象者や優先順位付け、個人情報の利用目的や共有範囲について、あらかじめ、</u></p>	<p>◆防災基本計画の修正</p> <p>◆表現の適正化</p> <p>◆防災基本計画の修正</p> <p>◆内閣府の取組指針を踏まえた修正</p> <p>◆防災基本計画の修正</p> <p>◆防災基本計画の修正</p> <p>◆防災基本計画の修正</p>

現 行 計 画 (R6.3月修正)	修 正 案	修正理由等
<p>4 避難指示等発令体制の整備</p> <p>(1) ー略ー</p> <p>(2) 全庁をあげた体制の構築</p> <p>市町村は、躊躇なく避難指示等を発令できるよう、平常時から災害時における優先すべき業務を絞り込むとともに、当該業務を遂行するための役割を分担するなど、全庁をあげた体制の構築に努める。</p> <p>5 指定避難所等に係る施設、設備、資機材等の整備</p> <p>市町村は、指定避難所等及び避難路について、その管理者（設置者）と十分調整を図り、次のとおり施設、設備及び資機材等の整備に努める。</p> <p>(1) 断水時でも使用可能なトイレ、非常用電源設備を備えた構内放送・照明設備、ガス設備、電話不通時や輻輳時にも使用可能な衛星携帯電話等の通信機器、放送設備等避難者への情報伝達に必要な設備等の整備。なお、非常用電源設備は、停電時においても施設・設備の機能が確保されるよう、再生可能エネルギーの活用を含めた整備に努めるものとする。</p> <p>(2) 地域完結型の備蓄施設（既存施設のスペースも含む）の確保並びに給水用資機材、炊き出し用具（食料及び燃料）、携帯トイレ、簡易トイレ、マスク、消毒液、毛布等の生活必需品や段ボールベッド、パーティション等新型コロナウイルス感染症を含む感染症対策に必要な物資等の配備</p> <p>(3) 要配慮者、女性及び子供に配慮した資機材等の整備</p> <p>(4)～(6) ー略ー</p> <p>(7) 避難所における良好な生活環境の確保</p> <p>新型コロナウイルス感染症を含む感染症対策のため、平常時から、指定避難所のレイアウトや動線等を確認しておくとともに、感染症患者が発生した場合の対応を含め、防災担当部局と保健福祉担当部局が連携して、必要な措置を講じるよう努める。</p> <p>また、必要な場合には、国や独立行政法人等が所有する研修施設、ホテル・旅館等の活用を含めて、可能な限り多くの避難所の開設に努める。</p>	<p><u>検討するよう努める。</u></p> <p>(8) <u>県及び市町村は、指定避難所だけでなく、協定・届出避難所として位置付けられた避難所についても、あらかじめ情報を把握するとともに、在宅避難者等が発生する場合や、避難所のみで避難者等を受け入れることが困難となる場合に備えて、あらかじめ、地域の実情に応じ、在宅避難者等が利用しやすい場所に在宅避難者等の支援のための拠点を設置すること等、在宅避難者等の支援方策を検討するよう努める。</u></p> <p>(9) <u>県及び市町村は、やむを得ず車中泊により避難生活を送る避難者が発生する場合に備えて、あらかじめ、地域の実情に応じ、車中泊避難を行うためのスペースを設置すること等、車中泊避難者の支援方策を検討するよう努める。その際、車中泊を行うに当たっての健康上の留意点等の広報や車中泊避難者の支援に必要な物資の備蓄に努める。</u></p> <p>4 避難指示等発令体制の整備</p> <p>(1) ー略ー</p> <p>(2) 全庁を<u>あげた挙げた</u>体制の構築</p> <p>市町村は、躊躇なく避難指示等を発令できるよう、<u>平常時平時</u>から災害時における優先すべき業務を絞り込むとともに、当該業務を遂行するための役割を分担するなど、全庁を<u>あげた挙げた</u>体制の構築に努める。</p> <p>5 指定避難所等に係る施設、設備、資機材等の整備</p> <p>市町村は、指定避難所等及び避難路について、その管理者（設置者）と十分調整を図り、<u>あらかじめ避難所内の空間配置図、レイアウト図などの施設の利用計画を作成するよう努めるとともに、</u>次のとおり施設、設備及び資機材等の整備に努める。</p> <p>(1) 断水時でも使用可能なトイレ、非常用電源設備を備えた構内放送・照明設備、ガス設備、電話不通時や輻輳時にも使用可能な衛星携帯電話、<u>衛星通信を活用したインターネット機器</u>等の通信機器、放送設備等避難者への情報伝達に必要な設備等の整備。なお、非常用電源設備は、停電時においても施設・設備の機能が確保されるよう、再生可能エネルギーの活用を含めた整備に努めるものとする。</p> <p>(2) 地域完結型の備蓄施設（既存施設のスペースも含む）の確保並びに給水用資機材（<u>貯水槽、給水タンク、井戸等を含む</u>）、炊き出し用具（食料及び燃料）、携帯トイレ、簡易トイレ、マスク、消毒液、毛布等の生活必需品や段ボールベッド、パーティション等<u>新型コロナウイルス感染症を含む</u>感染症対策に必要な物資等の配備</p> <p>(3) 要配慮者、女性及び<u>子供こども</u>に配慮した資機材等の整備</p> <p>(4)～(6) ー略ー</p> <p>(7) 避難所における良好な生活環境の確保</p> <p><u>新型コロナウイルス感染症を含む</u>感染症対策のため、<u>平常時平時</u>から、指定避難所のレイアウトや動線等を確認しておくとともに、感染症患者が発生した場合の対応を含め、防災担当部局と保健福祉担当部局が連携して、必要な措置を講じるよう努める。</p> <p>また、必要な場合には、国や独立行政法人等が所有する研修施設、ホテル・旅館等の活用を含めて、可能な限り多くの避難所の開設に努める。<u>ーとともに、活用可能な施設等のリスト化に努める。</u></p>	<p>◆防災基本計画の修正</p> <p>◆防災基本計画の修正</p> <p>◆表現の適正化</p> <p>◆防災基本計画の修正</p> <p>◆防災基本計画の修正</p> <p>◆防災基本計画の修正</p> <p>◆防災基本計画の修正</p> <p>◆平時の準備に係る強化</p>

現 行 計 画 (R6.3月修正)	修 正 案	修正理由等
<p>6 一略一</p> <p>7 避難誘導體制の整備</p> <p>市町村は、避難指示等が発令された場合に住民が迅速かつ安全に避難できるような避難誘導體制を整備する。</p> <p>特に、高齢者、障がい者等の避難行動要支援者を適切に避難誘導し、安否確認を行うため、地域住民、自主防災組織、民生委員・児童委員、介護保険事業者、障がい福祉サービス事業者等多様な主体の連携や協力を得ながら、平常時より避難行動要支援者に関する情報の把握・共有に努め、情報伝達体制や避難誘導體制の整備、避難訓練の実施を一層図る。</p>	<p>6 一略一</p> <p>7 避難誘導體制の整備</p> <p>市町村は、避難指示等が発令された場合に住民が迅速かつ安全に避難できるような避難誘導體制を整備する。</p> <p>特に、高齢者、障がい者等の避難行動要支援者を適切に避難誘導し、安否確認を行うため、地域住民、自主防災組織、民生委員・児童委員、介護保険事業者、障がい福祉サービス事業者等多様な主体の連携や協力を得ながら、<u>平常時より平時から</u>避難行動要支援者に関する情報の把握・共有に努め、情報伝達体制や避難誘導體制の整備、避難訓練の実施を一層図る。</p>	<p>◆表現の適正化</p>
<p><P69 第1編第2章第7節 救助・救急体制整備計画></p> <p>1～6 一略一</p> <p>7 酒田海上保安部の対策</p> <p>震災対策編第2編第8章「7 酒田海上保安部の対策」に同じ。</p>	<p>1～6 一略一</p> <p>7 <u>第二管区海上保安本部 (酒田海上保安部)</u> の対策</p> <p>震災対策編第2編第8章「7 <u>第二管区海上保安本部 (酒田海上保安部)</u> の対策」に同じ。</p>	<p>◆表記の適正化</p>
<p><P75 第1編第2章第11節 地盤災害予防計画></p> <p>1～5 一略一</p> <p>6 国土保全事業等の推進</p> <p>(1)～(4) 一略一</p> <p><u>(新設)</u></p>	<p>1～5 一略一</p> <p>6 国土保全事業等の推進</p> <p>(1)～(4) 一略一</p> <p><u>(5) 危険な盛土等への対応</u></p> <p><u>県は、宅地造成及び特定盛土等規制法に基づく規制区域内の既存盛土等に関する調査等を実施し、危険が確認された盛土等について、同法ほか各法令に基づき、盛土等に伴う災害を防止するために必要な措置をとることの勧告や撤去命令等の行政処分等を行う。</u></p>	<p>◆防災基本計画の修正</p>

現 行 計 画 (R6.3月修正)	修 正 案	修正理由等																																																																																		
<p><P88 第1編第2章第16節2 土砂災害防止施設災害予防計画></p> <p>1～4 一略一</p> <p>5 砂防設備等の災害予防対策</p> <p>(1) 砂防関係法指定地等の管理強化</p> <p>砂防指定地、地すべり防止区域及び急傾斜地崩壊危険区域を適切に管理するため、砂防指定地台帳、地すべり防止区域台帳及び急傾斜地崩壊危険区域台帳を作成し、現地の状況等を正確に把握、整理分析するとともに巡視員等による区域内の監視を強化するとともに、標識の設置等により法指定地区域における制限行為の周知徹底を図る。</p> <p>また、砂防指定地、地すべり防止区域及び急傾斜地崩壊危険区域内に設置した砂防設備等の老朽化による破損や機能低下に対しては、砂防設備等の機能保全計画を定め、計画的に補修・補強を行い機能低下が生じないよう適切な維持管理に努める。</p> <p>(2) 砂防設備の整備</p> <p>○ 砂防設備の整備状況 (令和4年4月1日現在)</p> <table border="1" data-bbox="189 940 1092 1125"> <thead> <tr> <th>着手区分</th> <th>高さ15m未満</th> <th>高さ15m以上</th> <th>計</th> </tr> </thead> <tbody> <tr> <td>S51年以前に着手</td> <td>688(54)</td> <td>49(35)</td> <td>737(89)</td> </tr> <tr> <td>S51年以降に着手</td> <td>897(222)</td> <td>84(59)</td> <td>981(281)</td> </tr> <tr> <td>合計</td> <td>1,585(276)</td> <td>133(94)</td> <td>1,718(370)</td> </tr> </tbody> </table> <p>注：()内は国土交通省直轄分で内数</p> <p>○ 土石流危険渓流の整備状況 (令和4年4月1日現在)</p> <table border="1" data-bbox="189 1352 985 1444"> <thead> <tr> <th>危険渓流数</th> <th>法指定箇所数</th> <th>概成箇所数</th> </tr> </thead> <tbody> <tr> <td>2,216</td> <td>2,013</td> <td>629</td> </tr> </tbody> </table> <p>(3) 地すべり防止施設の整備</p> <p>○ 県内の地すべり危険箇所及び防止施設の整備状況 (令和5年4月1日現在)</p> <table border="1" data-bbox="189 1713 1163 1986"> <thead> <tr> <th>種別</th> <th>危険箇所数</th> <th>法指定箇所数</th> <th>概成箇所数</th> </tr> </thead> <tbody> <tr> <td>国土交通省</td> <td>230</td> <td>99</td> <td>72(3)</td> </tr> <tr> <td rowspan="2">農林水産省</td> <td>農村振興局</td> <td>59</td> <td>41</td> </tr> <tr> <td>林野庁</td> <td>323[33]</td> <td>86</td> </tr> <tr> <td>合計</td> <td>612</td> <td>226</td> <td>174(4)</td> </tr> </tbody> </table>	着手区分	高さ15m未満	高さ15m以上	計	S51年以前に着手	688(54)	49(35)	737(89)	S51年以降に着手	897(222)	84(59)	981(281)	合計	1,585(276)	133(94)	1,718(370)	危険渓流数	法指定箇所数	概成箇所数	2,216	2,013	629	種別	危険箇所数	法指定箇所数	概成箇所数	国土交通省	230	99	72(3)	農林水産省	農村振興局	59	41	林野庁	323[33]	86	合計	612	226	174(4)	<p>1～4 一略一</p> <p>5 砂防設備等の災害予防対策</p> <p>(1) 砂防関係法指定地等の管理強化</p> <p>砂防指定地、地すべり防止区域及び急傾斜地崩壊危険区域土砂災害警戒区域等を適切に管理するため、砂防指定地台帳、地すべり防止区域台帳及び急傾斜地崩壊危険区域土砂災害警戒区域等台帳を作成し、現地の状況等を正確に把握、整理分析するとともに巡視員等による区域内の監視を強化するとともに、標識の設置等により法指定地区域における制限行為の周知徹底を図る。</p> <p>また、砂防指定地、地すべり防止区域及び急傾斜地崩壊危険区域内土砂災害警戒区域等に設置した砂防設備等の老朽化による破損や機能低下に対しては、砂防設備等の機能保全計画を定め、計画的に補修・補強を行い機能低下が生じないよう適切な維持管理に努める。</p> <p>(2) 砂防設備の整備</p> <p>○ 砂防設備の整備状況 (令和4-7年4月1日現在)</p> <table border="1" data-bbox="1389 940 2291 1213"> <thead> <tr> <th>着手区分</th> <th>高さ15m未満</th> <th>高さ15m以上</th> <th>計</th> </tr> </thead> <tbody> <tr> <td>S51年以前に着手</td> <td>688(54)</td> <td>49(35)</td> <td>737(89)</td> </tr> <tr> <td>S51年以降に着手</td> <td>897(222) 917(227)</td> <td>84(59)</td> <td>981(281) 1,001(286)</td> </tr> <tr> <td>合計</td> <td>1,585(276) 1,605(281)</td> <td>133(94)</td> <td>1,718(370) 1,738(375)</td> </tr> </tbody> </table> <p>注：()内は国土交通省直轄分で内数</p> <p>○ 土石流危険渓流土砂災害警戒区域(土石流)の整備状況 (令和4-7年4月1日現在)</p> <table border="1" data-bbox="1389 1352 2184 1537"> <thead> <tr> <th>危険渓流数 土砂災害警戒区域(土石流)</th> <th>法指定箇所数</th> <th>概成箇所数</th> </tr> </thead> <tbody> <tr> <td>2,216 2,200</td> <td>2,013 2,049</td> <td>629 537</td> </tr> </tbody> </table> <p>(3) 地すべり防止施設の整備</p> <p>○ 県内の地すべり危険箇所及び防止施設土砂災害警戒区域(地すべり)の整備状況 (令和5-7年4月1日現在)</p> <table border="1" data-bbox="1389 1713 2362 1986"> <thead> <tr> <th>種別</th> <th>危険箇所数</th> <th>法指定箇所数</th> <th>概成箇所数</th> </tr> </thead> <tbody> <tr> <td>国土交通省</td> <td>230</td> <td>99100</td> <td>7278(3)</td> </tr> <tr> <td rowspan="2">農林水産省</td> <td>農村振興局</td> <td>59 757</td> <td>41</td> </tr> <tr> <td>林野庁</td> <td>323[33]</td> <td>86</td> </tr> <tr> <td>合計</td> <td>612757</td> <td>226227</td> <td>174187(4)</td> </tr> </tbody> </table>	着手区分	高さ15m未満	高さ15m以上	計	S51年以前に着手	688(54)	49(35)	737(89)	S51年以降に着手	897(222) 917(227)	84(59)	981(281) 1,001(286)	合計	1,585(276) 1,605(281)	133(94)	1,718(370) 1,738(375)	危険渓流数 土砂災害警戒区域(土石流)	法指定箇所数	概成箇所数	2,216 2,200	2,013 2,049	629 537	種別	危険箇所数	法指定箇所数	概成箇所数	国土交通省	230	99 100	72 78(3)	農林水産省	農村振興局	59 757	41	林野庁	323 [33]	86	合計	612 757	226 227	174 187(4)	<p>◆表記の適正化</p> <p>◆表記の適正化</p> <p>◆整備状況の修正</p>
着手区分	高さ15m未満	高さ15m以上	計																																																																																	
S51年以前に着手	688(54)	49(35)	737(89)																																																																																	
S51年以降に着手	897(222)	84(59)	981(281)																																																																																	
合計	1,585(276)	133(94)	1,718(370)																																																																																	
危険渓流数	法指定箇所数	概成箇所数																																																																																		
2,216	2,013	629																																																																																		
種別	危険箇所数	法指定箇所数	概成箇所数																																																																																	
国土交通省	230	99	72(3)																																																																																	
農林水産省	農村振興局	59	41																																																																																	
	林野庁	323[33]	86																																																																																	
合計	612	226	174(4)																																																																																	
着手区分	高さ15m未満	高さ15m以上	計																																																																																	
S51年以前に着手	688(54)	49(35)	737(89)																																																																																	
S51年以降に着手	897(222) 917(227)	84(59)	981(281) 1,001(286)																																																																																	
合計	1,585(276) 1,605(281)	133(94)	1,718(370) 1,738(375)																																																																																	
危険渓流数 土砂災害警戒区域(土石流)	法指定箇所数	概成箇所数																																																																																		
2,216 2,200	2,013 2,049	629 537																																																																																		
種別	危険箇所数	法指定箇所数	概成箇所数																																																																																	
国土交通省	230	99 100	72 78(3)																																																																																	
農林水産省	農村振興局	59 757	41																																																																																	
	林野庁	323 [33]	86																																																																																	
合計	612 757	226 227	174 187(4)																																																																																	

現 行 計 画 (R6.3月修正)	修 正 案	修正理由等												
<p>注：() 内は直轄分で内数、[]内は国有林で外書き</p> <p>(4) 急傾斜地崩壊防止施設の整備</p> <p>○ 急傾斜地崩壊危険箇所及び防止施設の整備状況 (令和4年4月1日現在)</p> <table border="1" data-bbox="189 359 863 451"> <thead> <tr> <th>危険箇所数</th> <th>法指定箇所数</th> <th>概成箇所数</th> </tr> </thead> <tbody> <tr> <td>1,325</td> <td>325</td> <td>324</td> </tr> </tbody> </table>	危険箇所数	法指定箇所数	概成箇所数	1,325	325	324	<p>注：() 内は直轄分で内数、[]内は国有林で外書き</p> <p>(4) 急傾斜地崩壊防止施設の整備</p> <p>○ <u>急傾斜地崩壊危険箇所及び防止施設土砂災害警戒区域(急傾斜)</u>の整備状況 (令和4<u>7</u>年4月1日現在)</p> <table border="1" data-bbox="1391 405 2065 497"> <thead> <tr> <th>危険箇所数</th> <th>法指定箇所数</th> <th>概成箇所数</th> </tr> </thead> <tbody> <tr> <td>1,325<u>2,265</u></td> <td>325<u>327</u></td> <td>324<u>316</u></td> </tr> </tbody> </table>	危険箇所数	法指定箇所数	概成箇所数	1,325 <u>2,265</u>	325 <u>327</u>	324 <u>316</u>	
危険箇所数	法指定箇所数	概成箇所数												
1,325	325	324												
危険箇所数	法指定箇所数	概成箇所数												
1,325 <u>2,265</u>	325 <u>327</u>	324 <u>316</u>												

現 行 計 画 (R6.3月修正)	修 正 案	修正理由等																																																																																				
<p><P90 第1編第2章第16節3 河川・海岸施設災害予防計画></p> <p>1～2 ー略ー</p> <p>3 各施設に共通する災害予防対策</p> <p>(1)～(2) ー略ー</p> <p>(3) 施設の点検・整備</p> <p>平常時から各施設を定期的に点検することにより、異常が発見された場合は早期に整備する等全施設の正常機能を維持するように努める。</p> <p>4～5 ー略ー</p> <p>6 ダム施設の災害予防対策</p> <p>○ 県内のダム施設数 (※) (令和3年4月1日現在)</p> <table border="1" data-bbox="210 674 1246 1407"> <thead> <tr> <th>設置者</th> <th>管理施設数</th> <th>管理者</th> <th></th> </tr> </thead> <tbody> <tr> <td rowspan="2">国土交通省</td> <td rowspan="2">5</td> <td>東北地方整備局</td> <td>コンクリートダム 2 フィルダム 2</td> </tr> <tr> <td>北陸地方整備局</td> <td>コンクリートダム 1</td> </tr> <tr> <td rowspan="2">農林水産省</td> <td rowspan="2">4</td> <td>鶴岡市</td> <td>アースダム 1</td> </tr> <tr> <td>土地改良区</td> <td>コンクリートダム 1 フィルダム 2</td> </tr> <tr> <td>山形県 県土整備部</td> <td>13</td> <td>県土整備部</td> <td>コンクリートダム 10 フィルダム 2 コンクリートダム+フィルダム 1</td> </tr> <tr> <td rowspan="2">山形県 農林水産部</td> <td rowspan="2">2</td> <td>尾花沢市</td> <td>コンクリートダム 1</td> </tr> <tr> <td>土地改良区</td> <td>フィルダム 1</td> </tr> <tr> <td>山形県企業局</td> <td>1</td> <td>企業局</td> <td>コンクリートダム 1</td> </tr> <tr> <td rowspan="3">その他</td> <td rowspan="3">10</td> <td>東北電力</td> <td>コンクリートダム 6</td> </tr> <tr> <td>土地改良区</td> <td>フィルダム 1 アースダム 1 コンクリートダム+フィルダム 1</td> </tr> <tr> <td>その他</td> <td>コンクリートダム 1</td> </tr> <tr> <td>計</td> <td>35</td> <td></td> <td></td> </tr> </tbody> </table> <p>※法河川内の堤高15m以上のダムを計上</p> <p>7 海岸保全施設の災害予防対策</p> <p>(1) 施設の点検及び安全性の確保</p> <p>山形県海岸保全施設等維持管理計画に基づき、計画的に海岸保全施設の点検を実施するとともに、設計指針等により緊急性の高い箇所から計画的・重点的な改修を行い、安全性確保に努める。</p> <p>8 ー略ー</p> <p>9 流域治水の取組の推進</p> <p>下記の事項を重点として流域治水の取組を推進する。</p>	設置者	管理施設数	管理者		国土交通省	5	東北地方整備局	コンクリートダム 2 フィルダム 2	北陸地方整備局	コンクリートダム 1	農林水産省	4	鶴岡市	アースダム 1	土地改良区	コンクリートダム 1 フィルダム 2	山形県 県土整備部	13	県土整備部	コンクリートダム 10 フィルダム 2 コンクリートダム+フィルダム 1	山形県 農林水産部	2	尾花沢市	コンクリートダム 1	土地改良区	フィルダム 1	山形県企業局	1	企業局	コンクリートダム 1	その他	10	東北電力	コンクリートダム 6	土地改良区	フィルダム 1 アースダム 1 コンクリートダム+フィルダム 1	その他	コンクリートダム 1	計	35			<p>1～2 ー略ー</p> <p>3 各施設に共通する災害予防対策</p> <p>(1)～(2) ー略ー</p> <p>(3) 施設の点検・整備</p> <p><u>平常時平時</u>から各施設を定期的に点検することにより、異常が発見された場合は早期に整備する等全施設の正常機能を維持するように努める。</p> <p>4～5 ー略ー</p> <p>6 ダム施設の災害予防対策</p> <p>○ 県内のダム施設数 (※) (令和3年4月1日現在)</p> <table border="1" data-bbox="1412 674 2448 1451"> <thead> <tr> <th>設置者</th> <th>管理施設数</th> <th>管理者</th> <th></th> </tr> </thead> <tbody> <tr> <td rowspan="2">国土交通省</td> <td rowspan="2">5</td> <td>東北地方整備局</td> <td>コンクリートダム 2 フィルダム 2</td> </tr> <tr> <td>北陸地方整備局</td> <td>コンクリートダム 1</td> </tr> <tr> <td rowspan="2">農林水産省</td> <td rowspan="2">4</td> <td>鶴岡市</td> <td>アースダム 1</td> </tr> <tr> <td>土地改良区</td> <td>コンクリートダム 1 フィルダム 2</td> </tr> <tr> <td>山形県 県土整備部</td> <td>13</td> <td>県土整備部</td> <td>コンクリートダム 10 フィルダム 2 コンクリートダム+フィルダム 1</td> </tr> <tr> <td rowspan="2">山形県 農林水産部</td> <td rowspan="2">23</td> <td>尾花沢市</td> <td>コンクリートダム 1</td> </tr> <tr> <td>土地改良区</td> <td>フィルダム 1 <u>コンクリートダム+フィルダム 1</u></td> </tr> <tr> <td>山形県企業局</td> <td>1</td> <td>企業局</td> <td>コンクリートダム 1</td> </tr> <tr> <td rowspan="3">その他</td> <td rowspan="3">109</td> <td>東北電力</td> <td>コンクリートダム 6</td> </tr> <tr> <td>土地改良区</td> <td>フィルダム 1 アースダム ±2 コンクリートダム+フィルダム 1</td> </tr> <tr> <td>その他</td> <td>コンクリートダム 1</td> </tr> <tr> <td>計</td> <td>35</td> <td></td> <td></td> </tr> </tbody> </table> <p>※法河川内の堤高15m以上のダムを計上</p> <p>7 海岸保全施設の災害予防対策</p> <p>(1) 施設の点検及び安全性の確保</p> <p><u>山形県海岸保全施設等維持管理計画山形沿岸海岸保全基本計画</u>に基づき、計画的に海岸保全施設の点検を実施するとともに、設計指針等により緊急性の高い箇所から計画的・重点的な改修を行い、安全性確保に努める。</p> <p>8 ー略ー</p> <p>9 流域治水の取組の推進</p> <p><u>下記の事項を重点として流域治水の取組を推進する。流域治水の取組を推進するため、県及び関係者は特定都市河川浸水被害対策法に基づく特定都市河川制度を活用し、次の事項を実施するものとする。</u></p>	設置者	管理施設数	管理者		国土交通省	5	東北地方整備局	コンクリートダム 2 フィルダム 2	北陸地方整備局	コンクリートダム 1	農林水産省	4	鶴岡市	アースダム 1	土地改良区	コンクリートダム 1 フィルダム 2	山形県 県土整備部	13	県土整備部	コンクリートダム 10 フィルダム 2 コンクリートダム+フィルダム 1	山形県 農林水産部	2 3	尾花沢市	コンクリートダム 1	土地改良区	フィルダム 1 <u>コンクリートダム+フィルダム 1</u>	山形県企業局	1	企業局	コンクリートダム 1	その他	10 9	東北電力	コンクリートダム 6	土地改良区	フィルダム 1 アースダム ±2 コンクリートダム+フィルダム 1	その他	コンクリートダム 1	計	35			<p>◆表現の適正化</p> <p>◆記載内容に誤りがあったため</p> <p>◆計画名の誤り</p> <p>◆記載内容の補完</p>
設置者	管理施設数	管理者																																																																																				
国土交通省	5	東北地方整備局	コンクリートダム 2 フィルダム 2																																																																																			
		北陸地方整備局	コンクリートダム 1																																																																																			
農林水産省	4	鶴岡市	アースダム 1																																																																																			
		土地改良区	コンクリートダム 1 フィルダム 2																																																																																			
山形県 県土整備部	13	県土整備部	コンクリートダム 10 フィルダム 2 コンクリートダム+フィルダム 1																																																																																			
山形県 農林水産部	2	尾花沢市	コンクリートダム 1																																																																																			
		土地改良区	フィルダム 1																																																																																			
山形県企業局	1	企業局	コンクリートダム 1																																																																																			
その他	10	東北電力	コンクリートダム 6																																																																																			
		土地改良区	フィルダム 1 アースダム 1 コンクリートダム+フィルダム 1																																																																																			
		その他	コンクリートダム 1																																																																																			
計	35																																																																																					
設置者	管理施設数	管理者																																																																																				
国土交通省	5	東北地方整備局	コンクリートダム 2 フィルダム 2																																																																																			
		北陸地方整備局	コンクリートダム 1																																																																																			
農林水産省	4	鶴岡市	アースダム 1																																																																																			
		土地改良区	コンクリートダム 1 フィルダム 2																																																																																			
山形県 県土整備部	13	県土整備部	コンクリートダム 10 フィルダム 2 コンクリートダム+フィルダム 1																																																																																			
山形県 農林水産部	2 3	尾花沢市	コンクリートダム 1																																																																																			
		土地改良区	フィルダム 1 <u>コンクリートダム+フィルダム 1</u>																																																																																			
山形県企業局	1	企業局	コンクリートダム 1																																																																																			
その他	10 9	東北電力	コンクリートダム 6																																																																																			
		土地改良区	フィルダム 1 アースダム ±2 コンクリートダム+フィルダム 1																																																																																			
		その他	コンクリートダム 1																																																																																			
計	35																																																																																					

現 行 計 画 (R6.3月修正)	修 正 案	修正理由等
<p>(1) 流域水害対策計画の策定 特定都市河川の河川管理者、特定都市河川流域に係る地方公共団体及び特定都市下水道の下水道管理者は、特定都市河川流域における浸水被害の防止を図るため、共同して、流域水害対策計画を策定するものとする。その際、「流域水害対策協議会」等を組織し、流域水害対策計画の作成及び変更に関する協議並びに流域水害対策計画の実施に係る連絡調整を行うものとする。</p> <p>(2) ー略ー</p> <p>(3) 浸水被害防止区域の指定 県は、特定都市河川流域のうち、洪水等により住民等に著しい危害が生ずるおそれがあると認められる土地の区域で、一定の開発・建築行為等の制限をすべき土地の区域について、浸水被害防止区域として指定することができる。</p> <p>10 浸水想定区域の指定 国土交通省及び県は、洪水予報河川及び水位周知河川（以下「洪水予報河川等」という。）等について、想定し得る最大規模の降雨により河川が氾濫した場合に浸水が想定される区域を洪水浸水想定区域として指定し、指定の区域及び浸水した場合に想定される水深、浸水範囲等を公表するとともに、関係市町村の長に通知するものとする。 また、その他の河川についても、役場等の所在地に係る河川については、過去の浸水実績を活用する等、河川の状況に応じた簡易な方法も用いて、市町村等へ浸水想定情報を提供しよう努めるものとする。</p>	<p>(1) 流域水害対策計画の策定 特定都市河川の河川管理者、特定都市河川流域に係る地方公共団体及び特定都市下水道の下水道管理者は、特定都市河川流域における浸水被害の防止を図るため、<u>共同して、</u>流域水害対策計画を策定するものとする。その際、「流域水害対策協議会」等を組織し、流域水害対策計画の作成及び変更に関する協議並びに流域水害対策計画の実施に係る連絡調整を行うものとする。<u>計画策定後は、計画に基づき、協働して「流域治水」を本格的に実践するものとする。</u></p> <p>(2) ー略ー</p> <p>(3) 浸水被害防止区域の指定 県<u>知事</u>は、特定都市河川流域のうち、洪水等により住民等に著しい危害が生ずるおそれがあると認められる土地の区域で、一定の開発・建築行為等の制限をすべき土地の区域について、浸水被害防止区域として指定することができる。</p> <p>10 浸水想定区域の指定 国土交通省及び県は、<u>洪水予報河川及び水位周知河川（以下「洪水予報河川等」という。）等全ての一級・二級河川</u>について、想定し得る最大規模の降雨により河川が氾濫した場合に浸水が想定される区域を洪水浸水想定区域として指定し、指定の区域及び浸水した場合に想定される水深、浸水範囲等を公表するとともに、関係市町村の長に通知するものとする。 また、その他の河川についても、役場等の所在地に係る河川については、過去の浸水実績を活用する等、河川の状況に応じた簡易な方法も用いて、市町村等へ浸水想定情報を提供しよう努めるものとする。</p>	<p>◆記載内容の補完</p> <p>◆表記の統一化</p> <p>◆水防法改正に伴い、洪水浸水想定区域の作成・公表が全ての一級・二級河川に拡大されたことを踏まえ、修正</p>
<p><P97 第1編第2章第16節6 ガス供給施設災害予防計画></p> <p>1～2 ー略ー</p> <p>3 防災体制の整備 (1)～(5) ー略ー (6) 防災関係機関との連携 県防災会議及び防災関係機関等とは平常時から協調し、防災情報の収集・提供等相互の連携体制を整備する。</p> <p>4 広報活動 防災対策を効果的に行うため、災害発生時及びガス供給停止時等の時期に応じた広報活動について、フロー図、チェックリスト及び広報例文等を準備して具体的に定めておくとともに、広報担当責任者を定めておく。また、需要家や報道機関・地方自治体等関係機関との広報ルートを確認しておく。 平常時には、災害発生時における二次災害防止のための広報活動を行う。</p>	<p>1～2 ー略ー</p> <p>3 防災体制の整備 (1)～(5) ー略ー (6) 防災関係機関との連携 県防災会議及び防災関係機関等とは<u>平常時平時</u>から協調し、防災情報の収集・提供等相互の連携体制を整備する。</p> <p>4 広報活動 防災対策を効果的に行うため、災害発生時及びガス供給停止時等の時期に応じた広報活動について、フロー図、チェックリスト及び広報例文等を準備して具体的に定めておくとともに、広報担当責任者を定めておく。また、需要家や報道機関・地方自治体等関係機関との広報ルートを確認しておく。 <u>平常時平時</u>には、災害発生時における二次災害防止のための広報活動を行う。</p>	<p>◆表現の適正化</p> <p>◆表現の適正化</p>

現 行 計 画 (R6.3月修正)	修 正 案	修正理由等																																
<p><P104 第1編第2章第16節9 上水道施設災害予防計画></p> <p>1～2 ー略ー</p> <p>3 防災体制の整備</p> <p>(1)～(4) ー略ー</p> <p>(5) 関係機関との連携及び連絡調整</p> <p>災害時相互応援協定により応援体制を整備するほか、応急対策用車両を緊急用車両として通行できるよう警察と事前調整を図るなど、災害発生時における関係機関や他の水道事業者等と連携体制を整備する。</p>	<p>1～2 ー略ー</p> <p>3 防災体制の整備</p> <p>(1)～(4) ー略ー</p> <p>(5) 関係機関との連携及び連絡調整</p> <p>災害時相互応援協定により応援体制を整備するほか、応急対策用車両を緊急用車両として通行できるよう警察と事前調整を図るなど、<u>や、道路管理者と連携して復旧が行えるようにする等、</u>災害発生時における関係機関や他の水道事業者等と連携体制を整備する。</p> <p><u>また、宅内配管について、迅速に復旧できるようあらかじめ体制の構築に努める。</u></p>	<p>◆防災基本計画の修正</p> <p>◆防災基本計画の修正</p>																																
<p><P106 第1編第2章第16節10 下水道施設災害予防計画></p> <p>1～2 ー略ー</p> <p>3 防災体制の整備</p> <p>(1)～(2) ー略ー</p> <p>(3) 職員に対する教育及び訓練</p> <p>研修会及び講習会を計画的に開催し、職員について、災害発生時における判断力を養成するとともに、防災上必要な知識及び技術を向上させる等、人材の育成に努める。また、緊急時に迅速かつ確な対応をとることができるよう、<u>平常時</u>において総合訓練や各種訓練を行う。</p>	<p>1～2 ー略ー</p> <p>3 防災体制の整備</p> <p>(1)～(2) ー略ー</p> <p>(3) 職員に対する教育及び訓練</p> <p>研修会及び講習会を計画的に開催し、職員について、災害発生時における判断力を養成するとともに、防災上必要な知識及び技術を向上させる等、人材の育成に努める。また、緊急時に迅速かつ確な対応をとることができるよう、<u>平常時平時</u>において総合訓練や各種訓練を行う。</p>	<p>◆表現の適正化</p>																																
<p><P109 第1編第2章第16節11 工業用水道施設災害予防計画></p> <p>1～4 ー略ー</p> <p>5 工業用水道施設の災害予防対策</p> <p>○県内工業用水道施設の概要 (令和5年4月1日現在)</p> <table border="1" data-bbox="181 1304 851 1625"> <thead> <tr> <th>事業者</th> <th>施設名</th> <th>給水能力 (m³/日)</th> </tr> </thead> <tbody> <tr> <td rowspan="3">山形県企業局</td> <td>酒田工業用水道</td> <td>75,000</td> </tr> <tr> <td>八幡原工業用水道</td> <td>14,700</td> </tr> <tr> <td>福田工業用水道</td> <td>2,800</td> </tr> <tr> <td>東根市</td> <td>東根大森工業用水道</td> <td>10,600</td> </tr> <tr> <td>小国町</td> <td>小国町工業用水道</td> <td>6,510</td> </tr> </tbody> </table>	事業者	施設名	給水能力 (m ³ /日)	山形県企業局	酒田工業用水道	75,000	八幡原工業用水道	14,700	福田工業用水道	2,800	東根市	東根大森工業用水道	10,600	小国町	小国町工業用水道	6,510	<p>1～4 ー略ー</p> <p>5 工業用水道施設の災害予防対策</p> <p>○県内工業用水道施設の概要 (令和<u>5-7</u>年4月1日現在)</p> <table border="1" data-bbox="1383 1304 2053 1625"> <thead> <tr> <th>事業者</th> <th>施設名</th> <th>給水能力 (m³/日)</th> </tr> </thead> <tbody> <tr> <td rowspan="3">山形県企業局</td> <td>酒田工業用水道</td> <td>75,000</td> </tr> <tr> <td>八幡原工業用水道</td> <td>14,700</td> </tr> <tr> <td>福田工業用水道</td> <td>2,800</td> </tr> <tr> <td>東根市</td> <td>東根大森工業用水道</td> <td>10,600</td> </tr> <tr> <td>小国町</td> <td>小国町工業用水道</td> <td>6,510</td> </tr> </tbody> </table>	事業者	施設名	給水能力 (m ³ /日)	山形県企業局	酒田工業用水道	75,000	八幡原工業用水道	14,700	福田工業用水道	2,800	東根市	東根大森工業用水道	10,600	小国町	小国町工業用水道	6,510	<p>◆時点修正</p>
事業者	施設名	給水能力 (m ³ /日)																																
山形県企業局	酒田工業用水道	75,000																																
	八幡原工業用水道	14,700																																
	福田工業用水道	2,800																																
東根市	東根大森工業用水道	10,600																																
小国町	小国町工業用水道	6,510																																
事業者	施設名	給水能力 (m ³ /日)																																
山形県企業局	酒田工業用水道	75,000																																
	八幡原工業用水道	14,700																																
	福田工業用水道	2,800																																
東根市	東根大森工業用水道	10,600																																
小国町	小国町工業用水道	6,510																																

現 行 計 画 (R6.3月修正)	修 正 案	修正理由等
<p><P115 第1編第2章第17節 食料、飲料水及び生活必需品等の確保計画> —略—</p>	<p><P115 第1編第2章第17節 <u>食料、飲料水及び生活必需品等の確保物資の備蓄、調達</u>計画> —略—</p>	<p>◆表現の適正化</p>
<p><P116 第1編第2章第18節 文教施設における災害予防計画> 1～4 —略— (新設)</p>	<p>1～4 —略— 5 <u>被災地学び支援派遣等枠組み(D-E S T)に係る体制の整備</u> <u>震災対策編第2編第20章「5 被災地学び支援派遣等枠組み(D-E S T)に係る体制の整備」</u> <u>を準用する。</u></p>	<p>◆防災基本計画の修正</p>
<p><P117 第1編第2章第19節 要配慮者の安全確保計画> 1～6 —略— (新設)</p>	<p>1～6 —略— 7 <u>避難後の支援方策</u> <u>市町村は、要配慮者等が避難後に命の危険にさらされる事態を防ぐため、防災、医療、保健、福祉等の各専門分野が連携した支援方策の検討に努める。</u></p>	<p>◆表現の適正化 (震災対策編、津波対策編と統一)</p>
<p><P117 第1編第3章第1節3 県内被災地における広域応援・受援計画> 1～10 —略— (新設)</p>	<p>1～10 —略— 11 <u>広域防災拠点の設置</u> <u>震災対策編第3編第1章第3節 県内被災地における広域応援・受援計画「11 広域防災拠点の設置」に同じ。</u></p>	<p>◆広域防災拠点の設置を明記</p>
<p><P117 第1編第3章第1節3の2 被災県等への応援計画> 1～4 —略— (新設)</p>	<p>1～4 —略— 5 <u>広域応援のための広域防災拠点の設置</u> <u>震災対策編第3編第1章第3節の2 被災県等への応援計画「5 広域応援のための広域防災拠点の設置」に同じ。</u></p>	<p>◆広域防災拠点の設置を明記</p>

現 行 計 画 (R6.3月修正)	修 正 案	修正理由等																																								
<p><P129 第1編第3章第2節2 気象情報等伝達計画></p> <p>1～2 一略一</p> <p>3 特別警報・警報・注意報等</p> <p>(1) 特別警報・警報・注意報の概要</p> <p>特別警報・警報・注意報の種類と概要</p> <table border="1" data-bbox="121 447 1285 632"> <thead> <tr> <th>種 類</th> <th colspan="2">概 要</th> </tr> </thead> <tbody> <tr> <td>特別警報</td> <td>一略一</td> <td>一略一</td> </tr> <tr> <td>警報</td> <td>一略一</td> <td>一略一</td> </tr> <tr> <td>注意報</td> <td>一略一</td> <td>一略一</td> </tr> </tbody> </table> <p><u>(新設)</u></p> <p>① 一般の利用に適合する特別警報・警報・注意報及び情報</p> <p>警報・注意報発表基準一覧表 (表略) ※令和5年6月8日現在</p> <p>(別表1)大雨警報基準 (表略) ※令和5年6月8日現在</p> <p>(別表2)洪水警報基準 (表略) ※令和5年6月8日現在</p> <p>(別表3)大雨注意報基準 (表略) ※令和5年6月8日現在</p> <p>(別表4)洪水注意報基準 (表略) ※令和5年6月8日現在</p> <p>② キキクル (大雨警報・洪水警報の危険度分布) 等</p> <p>キキクル等の種類と概要</p> <table border="1" data-bbox="121 1304 1249 1761"> <thead> <tr> <th>種 類</th> <th>概 要</th> </tr> </thead> <tbody> <tr> <td>一略一</td> <td>一略一</td> </tr> <tr> <td>洪水キキクル (洪水警報の危険度分布)</td> <td>指定河川洪水予報の発表対象ではない中小河川 (水位周知河川及びその他河川) の洪水害発生の危険度の高まりの予測を、地図上で河川流路を概ね1km ごとに5段階に色分けして示す情報。3時間先までの流域雨量指数の予測を用いて常時10分ごとに更新しており、洪水警報等が発表されたときに、危険度が高まっている場所を面的に確認することができる。</td> </tr> <tr> <td>一略一</td> <td>一略一</td> </tr> </tbody> </table> <p>③～⑤ 一略一</p>	種 類	概 要		特別警報	一略一	一略一	警報	一略一	一略一	注意報	一略一	一略一	種 類	概 要	一略一	一略一	洪水キキクル (洪水警報の危険度分布)	指定河川洪水予報の発表対象ではない中小河川 (水位周知河川及びその他河川) の洪水害発生の危険度の高まりの予測を、地図上で河川流路を概ね1km ごとに5段階に色分けして示す情報。3時間先までの流域雨量指数の予測を用いて常時10分ごとに更新しており、洪水警報等が発表されたときに、危険度が高まっている場所を面的に確認することができる。	一略一	一略一	<p>1～2 一略一</p> <p>3 特別警報・警報・注意報等</p> <p>(1) 特別警報・警報・注意報の概要</p> <p>特別警報・警報・注意報の種類と概要</p> <table border="1" data-bbox="1320 447 2484 632"> <thead> <tr> <th>種 類</th> <th colspan="2">概 要</th> </tr> </thead> <tbody> <tr> <td>特別警報</td> <td>一略一</td> <td>一略一</td> </tr> <tr> <td>警報</td> <td>一略一</td> <td>一略一</td> </tr> <tr> <td>注意報</td> <td>一略一</td> <td>一略一</td> </tr> </tbody> </table> <p>※ <u>土砂崩れ注意報及び浸水注意報はその注意報事項を気象注意報に、土砂崩れ警報はその警報事項を気象警報に、土砂崩れ特別警報はその警報事項を気象特別警報に、浸水警報はその警報事項を気象警報又は気象特別警報に、それぞれ含めて行われる。</u></p> <p><u>土砂崩れ特別警報は、「大雨特別警報 (土砂災害)」として発表される。浸水警報の警報事項を含めて行われる気象特別警報は、「大雨特別警報 (浸水害)」として発表される。</u></p> <p>① 一般の利用に適合する特別警報・警報・注意報及び情報</p> <p>警報・注意報発表基準一覧表 (表略) ※令和5年6月8日令和7年5月29日現在</p> <p>(別表1)大雨警報基準 (表略) ※令和5年6月8日令和6年5月23日現在</p> <p>(別表2)洪水警報基準 (表略) ※令和5年6月8日令和7年5月29日現在</p> <p>(別表3)大雨注意報基準 (表略) ※令和5年6月8日令和6年5月23日現在</p> <p>(別表4)洪水注意報基準 (表略) ※令和5年6月8日令和7年5月29日現在</p> <p>② キキクル (大雨警報・洪水警報の危険度分布) 等</p> <p>キキクル等の種類と概要</p> <table border="1" data-bbox="1320 1304 2448 1938"> <thead> <tr> <th>種 類</th> <th>概 要</th> </tr> </thead> <tbody> <tr> <td>一略一</td> <td>一略一</td> </tr> <tr> <td>洪水キキクル (洪水警報の危険度分布)</td> <td>指定河川洪水予報の発表対象ではない中小河川 (水位周知河川及びその他河川) の洪水害発生の危険度の高まりの予測を、地図上で河川流路を概ね1km ごとに5段階に色分けして示す情報。3時間先までの流域雨量指数の予測を用いて常時10分ごとに更新しており、洪水警報等が発表されたときに、危険度が高まっている場所を面的に確認することができる。 <u>また、大河川で洪水のおそれがあるときに発表される指定河川洪水予報や国管理河川の危険度分布 (水害リスクライン) についても表示しており、中小河川とあわせて危険度を確認することができる。</u></td> </tr> <tr> <td>一略一</td> <td>一略一</td> </tr> </tbody> </table> <p>③～⑤ 一略一</p>	種 類	概 要		特別警報	一略一	一略一	警報	一略一	一略一	注意報	一略一	一略一	種 類	概 要	一略一	一略一	洪水キキクル (洪水警報の危険度分布)	指定河川洪水予報の発表対象ではない中小河川 (水位周知河川及びその他河川) の洪水害発生の危険度の高まりの予測を、地図上で河川流路を概ね1km ごとに5段階に色分けして示す情報。3時間先までの流域雨量指数の予測を用いて常時10分ごとに更新しており、洪水警報等が発表されたときに、危険度が高まっている場所を面的に確認することができる。 <u>また、大河川で洪水のおそれがあるときに発表される指定河川洪水予報や国管理河川の危険度分布 (水害リスクライン) についても表示しており、中小河川とあわせて危険度を確認することができる。</u>	一略一	一略一	<p>◆表現の適正化</p> <p>◆気象庁HPに掲載されている最新版に更新</p> <p>◆表現の適正化</p>
種 類	概 要																																									
特別警報	一略一	一略一																																								
警報	一略一	一略一																																								
注意報	一略一	一略一																																								
種 類	概 要																																									
一略一	一略一																																									
洪水キキクル (洪水警報の危険度分布)	指定河川洪水予報の発表対象ではない中小河川 (水位周知河川及びその他河川) の洪水害発生の危険度の高まりの予測を、地図上で河川流路を概ね1km ごとに5段階に色分けして示す情報。3時間先までの流域雨量指数の予測を用いて常時10分ごとに更新しており、洪水警報等が発表されたときに、危険度が高まっている場所を面的に確認することができる。																																									
一略一	一略一																																									
種 類	概 要																																									
特別警報	一略一	一略一																																								
警報	一略一	一略一																																								
注意報	一略一	一略一																																								
種 類	概 要																																									
一略一	一略一																																									
洪水キキクル (洪水警報の危険度分布)	指定河川洪水予報の発表対象ではない中小河川 (水位周知河川及びその他河川) の洪水害発生の危険度の高まりの予測を、地図上で河川流路を概ね1km ごとに5段階に色分けして示す情報。3時間先までの流域雨量指数の予測を用いて常時10分ごとに更新しており、洪水警報等が発表されたときに、危険度が高まっている場所を面的に確認することができる。 <u>また、大河川で洪水のおそれがあるときに発表される指定河川洪水予報や国管理河川の危険度分布 (水害リスクライン) についても表示しており、中小河川とあわせて危険度を確認することができる。</u>																																									
一略一	一略一																																									

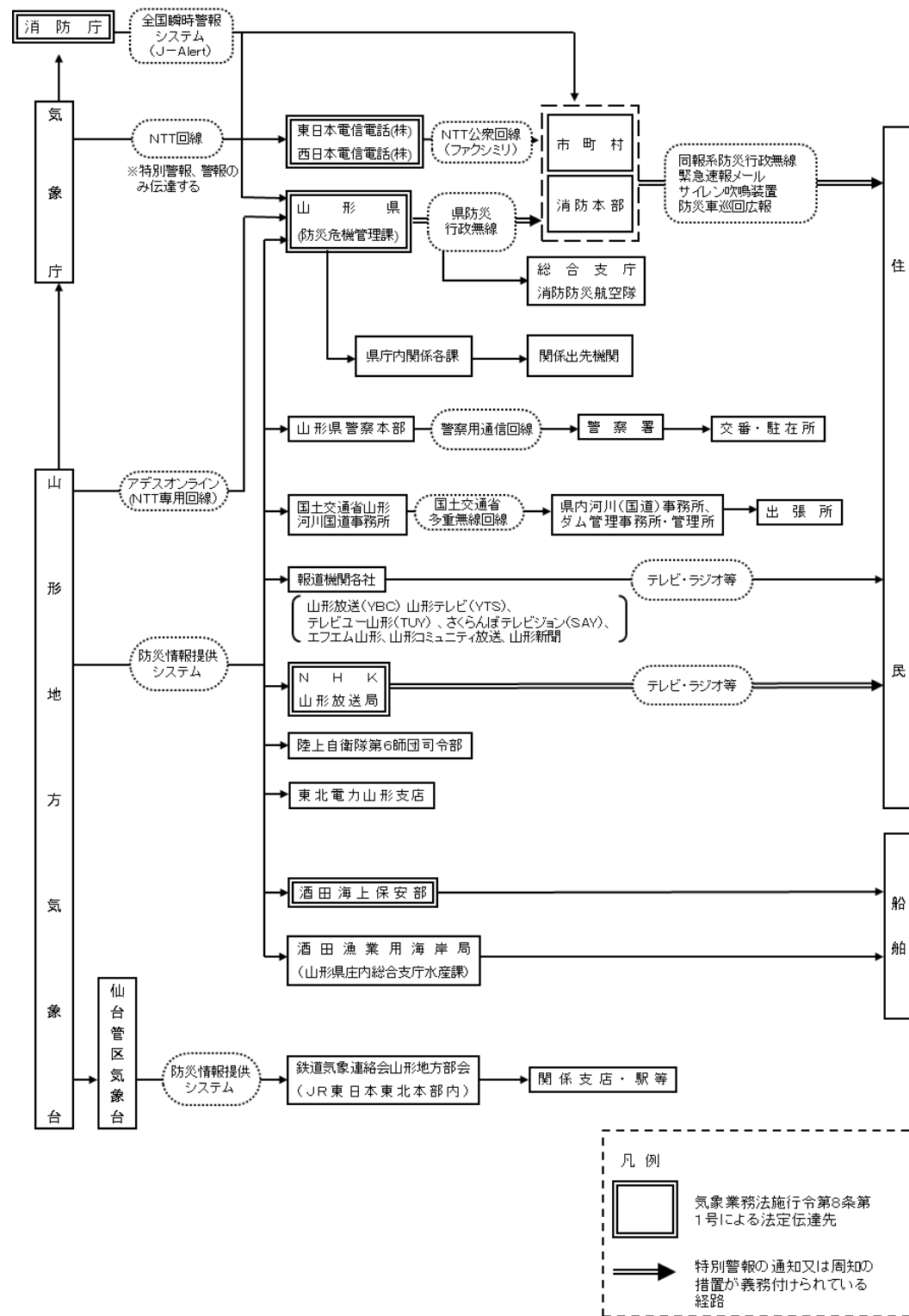
現 行 計 画 (R6.3月修正)	修 正 案	修正理由等
<p>⑥ 記録的短時間大雨情報</p> <p>大雨警報発表中に数年に一度程度しか発生しないような猛烈な雨(1時間降水量)が観測(地上の雨量計による観測)又は解析(気象レーダーと地上の雨量計を組み合わせた分析)され、かつ、キキクル(危険度分布)の「危険」(紫)が出現している場合に、気象庁から発表される。この情報が発表されたときは、土砂災害及び、低い土地の浸水や中小河川の増水・氾濫による災害発生につながるような猛烈な雨が降っている状況であり、実際に災害発生の危険度が高まっている場所をキキクルで確認する必要がある。</p> <p>山形県では、100 ミリ以上の1時間雨量を観測又は解析した場合に発表される。</p>	<p>⑥ 記録的短時間大雨情報</p> <p>大雨警報発表中に数年に一度程度しか発生しないような猛烈な雨(1時間降水量)が観測(地上の雨量計による観測)又は解析(気象レーダーと地上の雨量計を組み合わせた分析)され、かつ、キキクル(危険度分布)の「危険」(紫)が出現している場合に、気象庁から発表される。この情報が発表されたときは、土砂災害及び、低い土地の浸水や中小河川の増水・氾濫による災害発生につながるような猛烈な雨が降っている状況であり、実際に災害発生の危険度が高まっている場所をキキクルで確認する必要がある。</p> <p>山形県では、<u>100ミリ以上の1時間雨量を1時間100ミリ以上の降水</u>が観測又は解析した場合に発表される。</p>	<p>◆表現の適正化</p>

現 行 計 画 (R6.3月修正)

4 消防法で定める火災気象通報及び火災警報

(1)～(2) 一略一

気象警報・注意報等伝達経路図

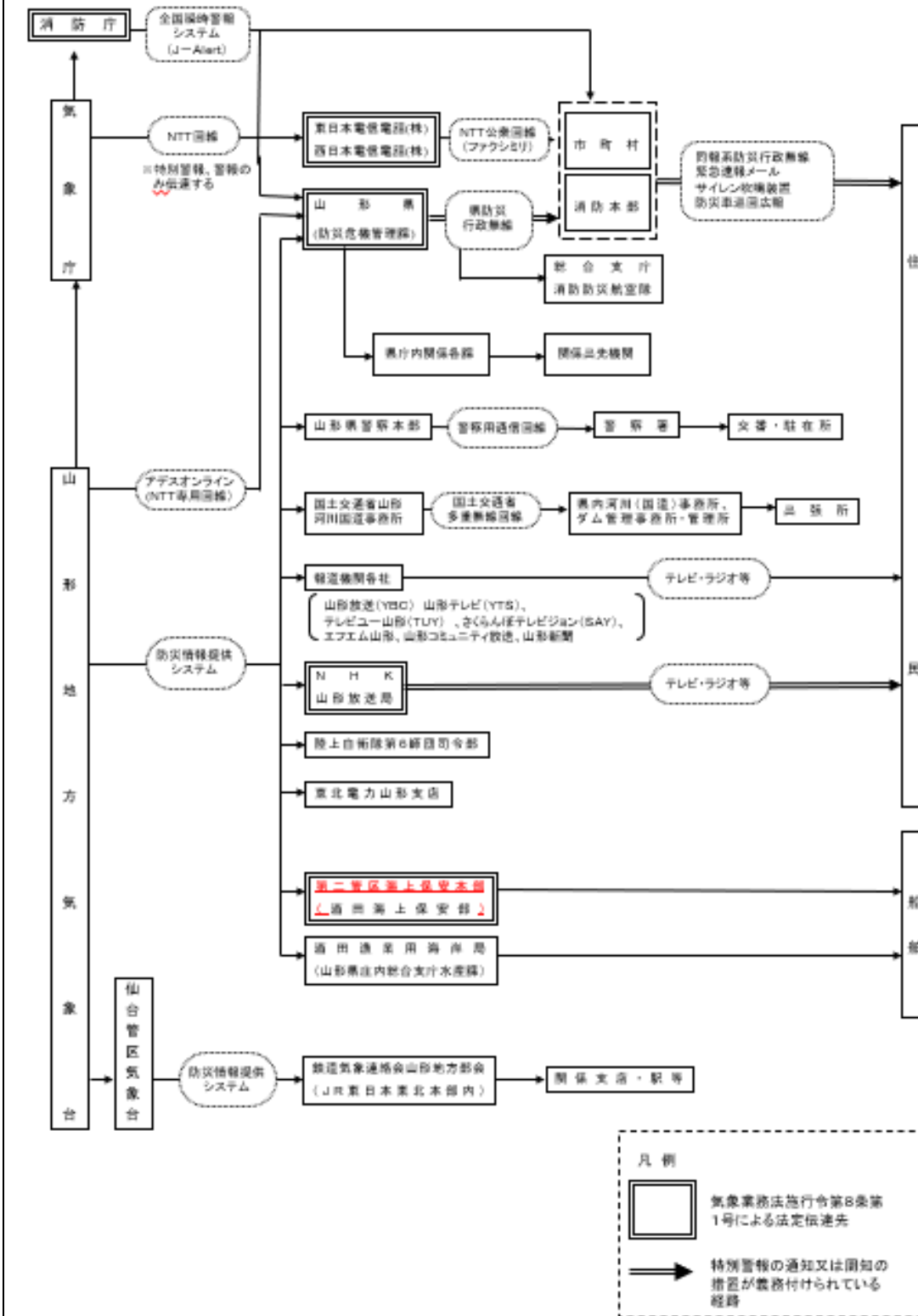


修 正 案

4 消防法で定める火災気象通報及び火災警報

(1)～(2) 一略一

気象警報・注意報等伝達経路図



◆表記の適正化

現 行 計 画 (R6.3月修正)	修 正 案	修正理由等
<p><P156 第1編第3章第3節 避難計画></p> <p>1 一略一</p> <p>2 避難指示等応急対策フロー</p> <p style="text-align: center;">* 災害発生 (発生のおそれあり)</p> <p style="text-align: right;">避難指示等の実施者 住民への伝達と避難の実施</p> <p style="text-align: right;">警戒区域設定の権限 警戒区域設定の実施方法 避難所への受入れ</p> <p>※避難指示等：高齢者等避難、避難指示、緊急安全確保</p> <p>3 一略一</p> <p>4 行政の避難指示等に基づく避難</p> <p>(1) 一略一</p> <p>(2) 避難実施の決定及び必要な措置</p> <p>ア 一略一</p> <p>イ 避難指示等発令の実施者 避難指示等の発令は、法第 60 条に基づき、原則として市町村長が実施する。 その他、法令に基づき知事、警察官、海上保安官、災害派遣を命ぜられた部隊等の自衛官が実施する場合もある。 具体的には、次の表のとおり。</p>	<p>1 一略一</p> <p>2 避難指示等応急対策フロー</p> <p style="text-align: center;">* 災害発生 (発生のおそれあり)</p> <p style="text-align: right;">避難指示等の実施者 住民への伝達と避難の実施</p> <p style="text-align: right;">警戒区域設定の権限 警戒区域設定の実施方法 避難所への受入れ</p> <p>※避難指示等：高齢者等避難、避難指示、緊急安全確保</p> <p>3 一略一</p> <p>4 行政の避難指示等に基づく避難</p> <p>(1) 一略一</p> <p>(2) 避難実施の決定及び必要な措置</p> <p>ア 一略一</p> <p>イ 避難指示等発令の実施者 避難指示等の発令は、法第 60 条に基づき、原則として市町村長が実施する。 <u>市町村は、避難指示等を発令する際に、国又は都道府県に必要な助言を求めることができるよう、連絡調整窓口、連絡の方法を取り決めておくとともに、連絡先の共有を徹底しておくなど、実効性の確保に努め、必要な準備を整えておく。</u> その他、法令に基づき知事、警察官、海上保安官、災害派遣を命ぜられた部隊等の自衛官が実施する場合もある。 具体的には、次の表のとおり。</p>	<p>◆表現の適正化</p> <p>◆表現の適正化 (震災対策編、津波対策編と統一)</p>

現 行 計 画 (R6.3月修正)					修 正 案					修正理由等
	警戒 レベル	実施責任者	措置	実施の基準 指示等を実施した場合の通知等		警戒 レベル	実施責任者	措置	実施の基準 指示等を実施した場合の通知等	
高齢者 等避難	3	市町村長	・ 高齢者等の要配慮者への避難行動開始の呼びかけ	・ 災害が発生するおそれがあり、要配慮者が避難行動を開始する必要があると認めるとき ・ 高齢者以外の者に対して、必要に応じて、普段の行動を見合わせ始めることや、自主避難を呼びかける	高齢者 等避難	3	市町村長	・ 高齢者等の要配慮者への避難行動開始の呼びかけ	・ 災害が発生するおそれがあり、要配慮者が避難行動を開始する必要があると認めるとき ・ 高齢者以外の者に対して、必要に応じて、普段の行動を見合わせ始めることや、自主避難を呼びかける呼び掛ける	◆防災基本計画の修正
—略—					—略—					

現 行 計 画 (R6.3月修正)	修 正 案	修正理由等
<p><P163 第1編第3章第4節 避難所運営計画></p> <p>1～2 -略-</p> <p>3 避難所への受入れと必要な措置</p> <p>(1) 避難所の開設</p> <p>ア -略-</p> <p>イ 避難所を開設した場合に関係機関等による支援が円滑に講じられるよう、避難所の開設状況等を適切に県に報告し、県はその情報を国（内閣府等）に共有するよう努める。併せて、令和2年における新型コロナウイルス感染症の発生を踏まえ、災害対応に当たる職員等の感染症対策徹底や、避難所における避難者の過密抑制など新型コロナウイルス感染症を含む感染症対策の観点を取り入れた開設・運営に努める。</p> <p>(2) -略-</p> <p>(3) 開設初期に必要な措置</p> <p>ア 避難者数の把握</p> <p>市町村は、避難住民の代表者等と協力して、避難者の受付台帳を作成し、避難者の人数及びその内訳（男女別・年齢別等）を把握する。また、避難所で生活せず食料や水等を受け取りに来ている被災者等にかかる情報の把握に努める。</p> <p>イ -略-</p> <p><u>(新設)</u></p> <p>ウ 物資等の調達</p> <p>エ 通信手段の確保</p> <p>オ 避難所以外で生活している被災者への配慮</p> <p>市町村は、避難者の事情により避難所外で車中泊を行っているなどやむを得ず避難所に滞在することができない被災者に対しても、食料等必要な物資の配布、保健師等による巡回健康相談の実施等保健医療サービスの提供、正確な情報の伝達等により、生活環境の確保が図られるよう努める。</p>	<p>1～2 -略-</p> <p>3 避難所等への受入れと必要な措置</p> <p>(1) 避難所の開設</p> <p>ア -略-</p> <p>イ 避難所を開設した場合に関係機関等による支援が円滑に講じられるよう、避難所の開設状況等とともに、<u>指定避難所については当該避難所に付与された全国共通避難所・避難場所ID</u>を適切に県に報告し、県はその情報を国（内閣府等）に共有するよう努める。<u>併せてあわせて、令和2年における新型コロナウイルス感染症の発生を踏まえ、</u>災害対応に当たる職員等の感染症対策徹底や、避難所における避難者の過密抑制など<u>新型コロナウイルス感染症を含む</u>感染症対策の観点を取り入れた開設・運営に努める。</p> <p>(2) -略-</p> <p>(3) 開設初期に必要な措置</p> <p>ア 避難者数の把握</p> <p>市町村は、避難住民の代表者等と協力して、避難者の受付台帳を作成し、避難者の人数及びその内訳（男女別・年齢別等）を把握する。また、避難所で生活せず食料や水等を受け取りに来ている被災者等にかかる情報の把握に努める。<u>なお、情報の把握にあたっては、避難所運営支援システムを活用するよう努める。</u></p> <p>イ -略-</p> <p>ウ <u>生活環境の確保</u></p> <p><u>市町村は、避難所等の生活環境を確保するため、必要に応じ、仮設トイレやマンホールトイレを早期に設置するとともに、簡易トイレ、トイレカー、トイレトレーラー等のより快適なトイレの設置に配慮するよう努める。</u></p> <p><u>ウエ</u> 物資等の調達</p> <p><u>エオ</u> 通信手段の確保</p> <p><u>オカ</u> 避難所以外で生活している被災者への<u>配慮支援</u></p> <p><u>市町村は、避難者の事情により避難所外で車中泊を行っているなどやむを得ず避難所に滞在することができない被災者に対しても、食料等必要な物資の配布、保健師等による巡回健康相談の実施等保健医療サービスの提供、正確な情報の伝達等により、生活環境の確保が図られるよう努める。</u></p> <p><u>市町村及び県は、在宅避難者等の支援拠点が設置された場合は、利用者数、食料等の必要な物資数等を集約し、必要に応じ物資の補充、保健師等による巡回健康相談の実施等保健医療サービスの提供等の支援を行い、被災者支援に係る情報を支援のための拠点の利用者に対しても提供する。</u></p> <p><u>また、車中泊避難を行うためのスペースが設置された場合は、車中泊避難を行うためのスペースの避難者数、食料等の必要な物資数等を集約し、必要に応じ物資の補充、保健師等による巡回健康相談の実施等保健医療サービスの提供等の支援を行い、被災者支援に係る情報を車中泊避難を行うためのスペースの避難者に対しても提供する。この際、車中泊避難の早期解消に向け、必要な支援の実施等に配慮するよう努める。</u></p>	<p>◆防災基本計画の修正</p> <p>◆防災基本計画の修正</p> <p>◆令和6年7月25日からの大雨による災害を踏まえた修正</p> <p>◆令和6年7月25日からの大雨による災害を踏まえた修正</p> <p>◆防災基本計画の修正</p> <p>◆表現の適正化</p> <p>◆防災基本計画の修正</p>

現 行 計 画 (R6.3月修正)	修 正 案	修正理由等
<p><P171 第1編第3章 災害応急計画> 第1節～第8節 ー略ー <u>(新設)</u></p> <p>第9節 遺体対策計画 第10節 交通輸送関係 第11節 各種施設災害応急対策関係 第12節 農林水産業災害応急計画 第13節 生活支援関係 第14節 文教施設における災害応急計画 第15節 要配慮者の応急対策計画 第16節 応急住宅対策計画 第17節 災害救助法の適用に関する計画 第18節 自発的支援の受入計画</p>	<p>第1節～第8節 ー略ー 第9節 <u>福祉活動計画</u></p> <p><u>1 計画の概要</u> 震災対策編第3編第10章「1 計画の概要」を準用する。</p> <p><u>2 福祉活動計画フロー</u> 震災対策編第3編第10章「2 福祉活動計画フロー」を準用する。</p> <p><u>3 県による総合調整</u> 震災対策編第3編第10章「3 県による総合調整」に同じ。</p> <p><u>4 福祉ニーズに関する状況の把握</u> 震災対策編第3編第10章「4 福祉ニーズに関する状況の把握」に同じ。</p> <p><u>5 福祉活動の実施</u> 震災対策編第3編第10章「5 福祉活動の実施」に同じ。</p> <p><u>6 国等への支援要請</u> 震災対策編第3編第10章「6 国等への支援要請」に同じ。</p> <p>第9<u>10</u>節 遺体対策計画 第10<u>11</u>節 交通輸送関係 第11<u>12</u>節 各種施設災害応急対策関係 第12<u>13</u>節 農林水産業災害応急計画 第13<u>14</u>節 生活支援関係 第14<u>15</u>節 文教施設における災害応急計画 第15<u>16</u>節 要配慮者の応急対策計画 第16<u>17</u>節 応急住宅対策計画 第17<u>18</u>節 災害救助法の適用に関する計画 第18<u>19</u>節 自発的支援の受入計画</p>	<p>◆令和6年7月25日からの大雨による災害を踏まえた修正 ◆防災基本計画の修正</p>

現 行 計 画 (R6.3月修正)	修 正 案	修正理由等
<p><P173 第1編第3章第10節2 道路交通計画> 1～10 -略- <u>(新設)</u></p>	<p>1～10 -略- <u>11 交通マネジメント</u> <u>震災対策編第3編第11章第2節「11 交通マネジメント」に同じ。</u></p>	<p>◆第2次交通政策基本計画(令和3～7年度)(令和3年5月28日閣議決定)において、災害時の道路交通マネジメントについて、全国各地で地域防災計画に位置付けするよう明記されているため</p>

現 行 計 画 (R6.3月修正)	修 正 案	修正理由等
<p><P183 第1編第3章第11節4 電力供給施設災害応急計画> 1～6 -略- <東北電力株式会社及び東北ネットワーク株式会社と関係機関の情報連絡経路></p>	<p>1～6 -略- <東北電力株式会社及び東北ネットワーク株式会社と関係機関の情報連絡経路></p>	<p>◆表記の適正化</p>

現 行 計 画 (R6.3月修正)	修 正 案	修正理由等
<p><P184 第1編第3章第11節5 ガス供給施設災害応急計画></p> <p>1～2 ー略ー</p> <p>3 都市ガス等供給施設における災害応急計画</p> <p>(1) ー略ー</p> <p>(2) 被災状況の把握及び広報</p> <p>ア ー略ー</p> <p>イ 広報活動</p> <p>ガス事業者は、災害発生直後のガス漏えいによる二次災害の防止について、報道機関に依頼し又は広報車等により、速やかに広報活動を行う。併せて消防機関、警察、県及び市町村への連絡と広報活動への協力を依頼する。</p>	<p>1～2 ー略ー</p> <p>3 都市ガス等供給施設における災害応急計画</p> <p>(1) ー略ー</p> <p>(2) 被災状況の把握及び広報</p> <p>ア ー略ー</p> <p>イ 広報活動</p> <p>ガス事業者は、災害発生直後のガス漏えいによる二次災害の防止について、報道機関に依頼し又は広報車等により、速やかに広報活動を行う。<u>併せてあわせて</u>消防機関、警察、県及び市町村への連絡と広報活動への協力を依頼する。</p>	<p>◆表現の適正化</p>
<p><P204 第1編第3章第14節 文教施設における災害応急計画></p> <p>1～3 ー略ー</p> <p>4 (新設)</p> <p>4 学校以外の文教施設の応急対策</p> <p>5 文化財の応急対策</p>	<p>1～3 ー略ー</p> <p>4 <u>学校支援チームの派遣</u> <u>震災対策編第3編第16章「4学校支援チームの派遣」を準用する。</u></p> <p>45 学校以外の文教施設の応急対策</p> <p>56 文化財の応急対策</p>	<p>◆防災基本計画の修正</p>
<p><P209 第1編第3章第16節 応急住宅対策計画></p> <p>1～2 ー略ー</p> <p>3 住宅被災状況等の把握</p> <p>(1)～(3) ー略ー</p> <p>(4) 応急仮設住宅の供給能力等についての照会</p> <p>県は、一般社団法人プレハブ建築協会、一般社団法人全国木造建設事業協会、一般社団法人日本木造住宅産業協会、一般社団法人日本ムービングハウス協会、公益社団法人山形県宅地建物取引業協会、公益社団法人全日本不動産協会山形県本部及び公益社団法人全国賃貸住宅経営者協会連合会に対し、応急仮設住宅の供給（建設）能力戸数等について照会する。</p>	<p>1～2 ー略ー</p> <p>3 住宅被災状況等の把握</p> <p>(1)～(3) ー略ー</p> <p>(4) 応急仮設住宅の供給能力等についての照会</p> <p>県は、一般社団法人プレハブ建築協会、一般社団法人全国木造建設事業協会、一般社団法人日本木造住宅産業協会、一般社団法人日本ムービングハウス協会、<u>一般社団法人日本モバイル建築協会</u>、公益社団法人山形県宅地建物取引業協会、公益社団法人全日本不動産協会山形県本部及び公益社団法人全国賃貸住宅経営者協会連合会に対し、応急仮設住宅の供給（建設）能力戸数等について照会する。</p>	<p>◆協定締結団体の追加</p>

現 行 計 画 (R6.3月修正)	修 正 案	修正理由等
<p><P222 第2編第2章第2節 洪水予報・水防警報伝達計画></p> <p>1～2 ー略ー</p> <p>3 洪水予報【警戒レベル相当情報】の発表と伝達</p> <p>(1) ー略ー</p> <p>(2) 洪水予報の伝達系統</p> <p>洪水予報を担当する河川国道事務所長又は河川事務所長は、国土交通省の他の関係河川国道事務所等及び県河川課へ通報する。通報を受けた県河川課は、直ちに関係市町村及び関係総合支庁建設部に伝達する。</p> <p>また、洪水予報を担当する総合支庁建設部長は、関係河川国道事務所、関係市町村等及び県河川課へ通報する。</p> <p>山形地方气象台（又は気象庁）は、県防災危機管理課、警察本部、消防庁、酒田海上保安部、東日本電信電話株式会社又は西日本電信電話株式会社（警報のみ）、報道機関、自衛隊に伝達する。</p>	<p>1～2 ー略ー</p> <p>3 洪水予報【警戒レベル相当情報】の発表と伝達</p> <p>(1) ー略ー</p> <p>(2) 洪水予報の伝達系統</p> <p>洪水予報を担当する河川国道事務所長又は河川事務所長は、国土交通省の他の関係河川国道事務所等及び県河川課へ通報する。通報を受けた県河川課は、直ちに関係市町村及び関係総合支庁建設部に伝達する。</p> <p>また、洪水予報を担当する総合支庁建設部長は、関係河川国道事務所、関係市町村等及び県河川課へ通報する。</p> <p>山形地方气象台（又は気象庁）は、県防災危機管理課、警察本部、消防庁、<u>第二管区海上保安本部</u>（酒田海上保安部）、東日本電信電話株式会社又は西日本電信電話株式会社（警報のみ）、報道機関、自衛隊に伝達する。</p>	<p>◆表記の適正化</p>

現 行 計 画 (R6.3月修正)	修 正 案	修正理由等
<p><P234 第2編第3章 火山災害対策計画></p> <p>1～2 ー略ー</p> <p>3 火山災害対策の基本的な考え方</p> <p>(1) 基本的な考え方</p> <p>国、県、市町村及び防災関係機関は、火山災害対策の検討に当たり、科学的知見を踏まえ、火山災害の要因となる現象（火砕流、溶岩流、融雪型火山泥流、噴石、降灰等）とその規模が多様であることを考慮し、現象の影響が及ぶ範囲と程度を想定し、その想定結果に基づき対策を推進する。</p> <p>火山災害の想定に当たっては、古文書等の資料の分析、火山噴出物の調査、火山地形等の調査などの科学的知見に基づく調査を通じて、過去の災害履歴等をより正確に調査する。</p> <p>一部の火山現象については、発生後、短時間で居住地域に到達する可能性があることから、市町村は、生命に危険のある現象の発生前に、住民等の避難を行うことができる体制の構築に努める。</p> <p>火山災害はその要因となる現象が多様であること、現象の推移等の把握や予測が難しく、火山に関する専門的な知見が不可欠となることから、日頃より、国、県、市町村、防災関係機関、火山専門家等が協力して、警戒避難体制の構築等の火山災害対策の推進に努める。</p> <p>国、県及び市町村は、火山噴火による危険が差し迫った状態にある場合には短時間に多数の住民、登山者等の避難が必要になる場合があることを勘案し、詳細な地形や地形特性を表した地理情報の整備の推進、あらかじめ避難のための道路、港湾、広場等の整備の推進に努める。</p> <p>(2) 県内の活火山と予想される被害</p> <p>ー略ー</p> <p>火山噴火予知連絡会は、平成15年1月に「概ね過去1万年以内に噴火した火山及び現在活発な噴気活動のある火山」を活火山と定義した。県内では鳥海山、蔵王山、吾妻山及び肘折が活火山と定義されている。</p> <p>また火山の噴火活動に伴い一般的に予想される現象及び警戒すべき被害は次のとおりである。</p>	<p>1～2 ー略ー</p> <p>3 火山災害対策の基本的な考え方</p> <p>(1) 基本的な考え方</p> <p>国、県、市町村及び防災関係機関は、火山災害対策の検討に当たり、科学的知見を踏まえ、火山災害の要因となる現象（火砕流、溶岩流、融雪型火山泥流、噴石、降灰等）とその規模が多様であることを考慮し、現象の影響が及ぶ範囲と程度を想定し、その想定結果に基づき対策を推進する。</p> <p>火山災害の想定に当たっては、古文書等の資料の分析、火山噴出物の調査、火山地形等の調査などの科学的知見に基づく調査を通じて、過去の災害履歴等をより正確に調査する。<u>なお、火山活動の現状や推移に関する総合的な評価を行う火山調査研究推進本部と連携するものとする。</u>一部の火山現象については、発生後、短時間で居住地域に到達する可能性があることから、市町村は、生命に危険のある現象の発生前に、住民等の避難を行うことができる体制の構築に努める。</p> <p>火山災害はその要因となる現象が多様であること、現象の推移等の把握や予測が難しく、火山に関する専門的な知見が不可欠となることから、日頃より、国、県、市町村、防災関係機関、火山専門家等が協力して、警戒避難体制の構築等の火山災害対策の推進に努める。</p> <p>国、県及び市町村は、火山噴火による危険が差し迫った状態にある場合には短時間に多数の住民、登山者等の避難が必要になる場合があることを勘案し、詳細な地形や地形特性<u>及び退避壕等の防災関連施設</u>を表した地理<u>空間</u>情報の整備の推進、あらかじめ避難のための道路、港湾、広場等の整備の推進に努める。</p> <p><u>また、大規模噴火に伴う降灰は広域に影響を及ぼすことから、住民の安全確保策など、広域に降り積もる火山灰への対策の推進に努めるものとする。対策の検討に当たっては、可能な限り降灰域内に留まって自宅等で生活を確保することを基本としつつ、状況によっては直ちに命に危険がある場合も想定して避難等の行動をとる必要があることを考慮するものとする。</u></p> <p>(2) 県内の活火山と予想される被害</p> <p>ー略ー</p> <p><u>火山噴火予知連絡会は、平成15年1月に活火山は「概ね過去1万年以内に噴火した火山及び現在活発な噴気活動のある火山」を活火山と定義した。と定義されており、県内では鳥海山、蔵王山、吾妻山及び肘折が活火山と定義されている該当する。</u></p> <p>また火山の噴火活動に伴い一般的に予想される現象及び警戒すべき被害は次のとおりである。</p>	<p>◆防災基本計画の修正</p> <p>◆防災基本計画の修正</p> <p>◆防災基本計画の修正</p> <p>◆火山噴火予知連絡会の終了、火山調査研究推進本部の設置に伴う修正</p>

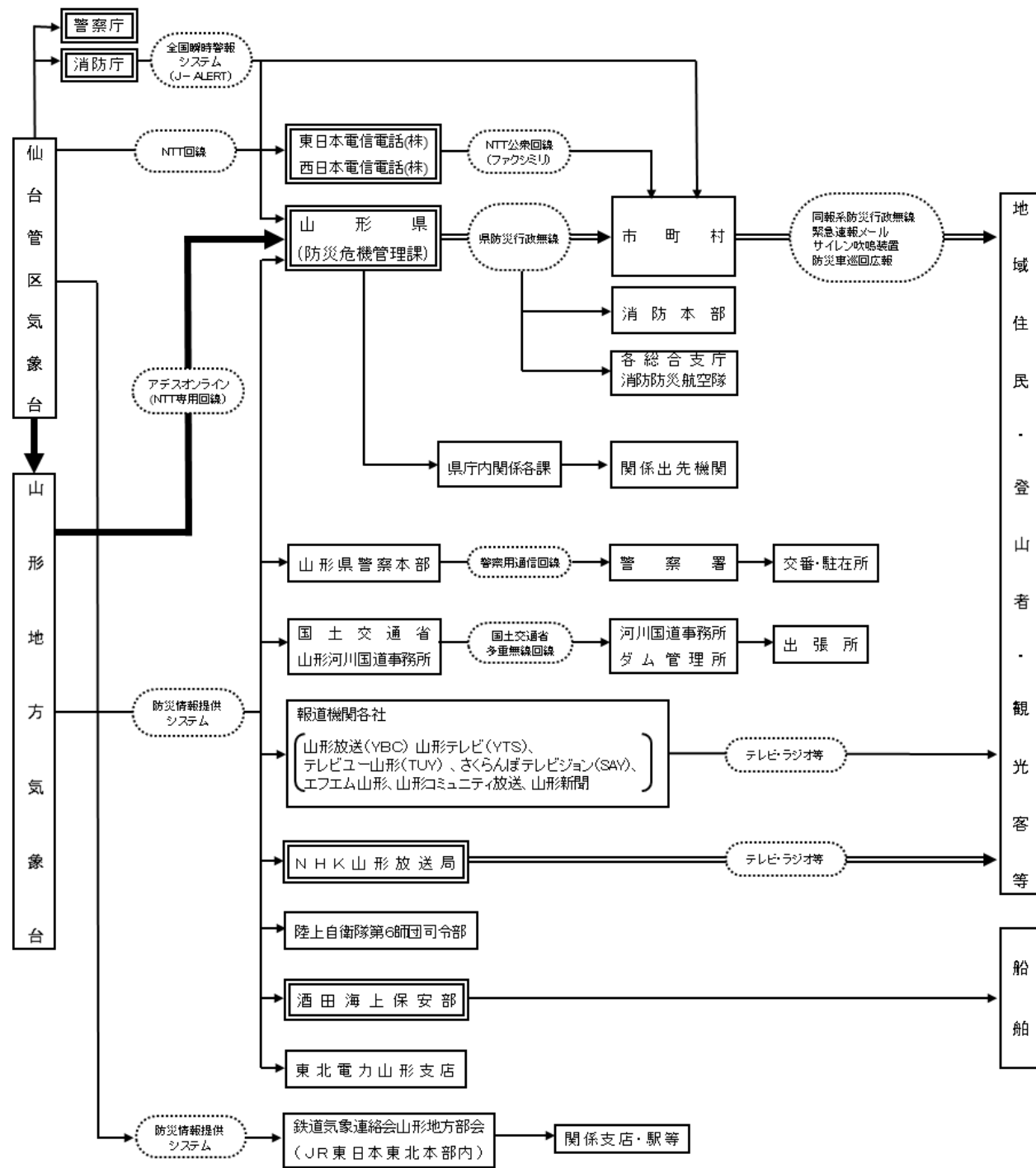
現 行 計 画 (R6.3月修正)	修 正 案	修正理由等																																								
<p>火山活動に伴い予想される現象及び被害</p> <table border="1"> <thead> <tr> <th>火山現象</th> <th>概 要</th> </tr> </thead> <tbody> <tr> <td>—略—</td> <td>—略—</td> </tr> <tr> <td>小さな噴石・降灰</td> <td> <p>噴火により噴出した小さな固形物のうち直径2mm以上のものを小さな噴石(火山れき)、直径2mm以下のものを火山灰といい、粒径が小さいほど火口から遠くまで風に流されて降下する。</p> <p>小さな噴石は、火口から10km以上遠方まで風に流されて降下する場合もあるが、噴出してから地面に降下するまでに数分～十数分かかることから、火山の風下側で爆発的噴火に気付いたら屋内等に退避することで小さな噴石から身を守ることができる。</p> <p>火山灰は、時には数十kmから数百km以上運ばれて広域に降下・堆積し、農作物の被害、交通麻痺、家屋倒壊、航空機のエンジントラブルなど広く社会生活に深刻な影響を及ぼす。</p> </td> </tr> <tr> <td>—略—</td> <td>—略—</td> </tr> </tbody> </table>	火山現象	概 要	—略—	—略—	小さな噴石・降灰	<p>噴火により噴出した小さな固形物のうち直径2mm以上のものを小さな噴石(火山れき)、直径2mm以下のものを火山灰といい、粒径が小さいほど火口から遠くまで風に流されて降下する。</p> <p>小さな噴石は、火口から10km以上遠方まで風に流されて降下する場合もあるが、噴出してから地面に降下するまでに数分～十数分かかることから、火山の風下側で爆発的噴火に気付いたら屋内等に退避することで小さな噴石から身を守ることができる。</p> <p>火山灰は、時には数十kmから数百km以上運ばれて広域に降下・堆積し、農作物の被害、交通麻痺、家屋倒壊、航空機のエンジントラブルなど広く社会生活に深刻な影響を及ぼす。</p>	—略—	—略—	<p>火山活動に伴い予想される現象及び被害</p> <table border="1"> <thead> <tr> <th>火山現象</th> <th>概 要</th> </tr> </thead> <tbody> <tr> <td>—略—</td> <td>—略—</td> </tr> <tr> <td>小さな噴石・降灰</td> <td> <p>噴火により噴出した小さな固形物のうち直径2mm以上のものを小さな噴石(火山れき)、直径2mm以下のものを火山灰といい、粒径が小さいほど火口から遠くまで風に流されて降下する。</p> <p>小さな噴石は、火口から10km以上遠方まで風に流されて降下する場合もあるが、噴出してから地面に降下するまでに数分～十数分かかることから、火山の風下側で爆発的噴火に気付いたら屋内等に退避することで小さな噴石から身を守ることができる。</p> <p>火山灰は、時には数十kmから数百km以上運ばれて広域に降下・堆積し、農作物の被害、交通麻痺、家屋倒壊、航空機のエンジントラブルなど広く社会生活に深刻な影響を及ぼす。</p> <p>噴石(噴火によって火口から吹き飛ばされる防災上警戒・注意すべき大きさの岩石)のうち、直径数cm程度の、風の影響を受けて遠方まで流されて降るものを小さな噴石と呼んでいる。特に火口付近では、小さな噴石でも弾道を描いて飛散し、登山者等が死傷することがある。</p> <p>噴火によって火口から放出される固形物のうち、比較的細かいもの(直径2mm未満)を火山灰という。風によって火口から離れた広い範囲にまで拡散する。火山灰は、農作物、交通機関(特に航空機)、建造物などに影響を与える。</p> </td> </tr> <tr> <td>—略—</td> <td>—略—</td> </tr> </tbody> </table>	火山現象	概 要	—略—	—略—	小さな噴石・降灰	<p>噴火により噴出した小さな固形物のうち直径2mm以上のものを小さな噴石(火山れき)、直径2mm以下のものを火山灰といい、粒径が小さいほど火口から遠くまで風に流されて降下する。</p> <p>小さな噴石は、火口から10km以上遠方まで風に流されて降下する場合もあるが、噴出してから地面に降下するまでに数分～十数分かかることから、火山の風下側で爆発的噴火に気付いたら屋内等に退避することで小さな噴石から身を守ることができる。</p> <p>火山灰は、時には数十kmから数百km以上運ばれて広域に降下・堆積し、農作物の被害、交通麻痺、家屋倒壊、航空機のエンジントラブルなど広く社会生活に深刻な影響を及ぼす。</p> <p>噴石(噴火によって火口から吹き飛ばされる防災上警戒・注意すべき大きさの岩石)のうち、直径数cm程度の、風の影響を受けて遠方まで流されて降るものを小さな噴石と呼んでいる。特に火口付近では、小さな噴石でも弾道を描いて飛散し、登山者等が死傷することがある。</p> <p>噴火によって火口から放出される固形物のうち、比較的細かいもの(直径2mm未満)を火山灰という。風によって火口から離れた広い範囲にまで拡散する。火山灰は、農作物、交通機関(特に航空機)、建造物などに影響を与える。</p>	—略—	—略—	<p>◆表記の適正化</p>																								
火山現象	概 要																																									
—略—	—略—																																									
小さな噴石・降灰	<p>噴火により噴出した小さな固形物のうち直径2mm以上のものを小さな噴石(火山れき)、直径2mm以下のものを火山灰といい、粒径が小さいほど火口から遠くまで風に流されて降下する。</p> <p>小さな噴石は、火口から10km以上遠方まで風に流されて降下する場合もあるが、噴出してから地面に降下するまでに数分～十数分かかることから、火山の風下側で爆発的噴火に気付いたら屋内等に退避することで小さな噴石から身を守ることができる。</p> <p>火山灰は、時には数十kmから数百km以上運ばれて広域に降下・堆積し、農作物の被害、交通麻痺、家屋倒壊、航空機のエンジントラブルなど広く社会生活に深刻な影響を及ぼす。</p>																																									
—略—	—略—																																									
火山現象	概 要																																									
—略—	—略—																																									
小さな噴石・降灰	<p>噴火により噴出した小さな固形物のうち直径2mm以上のものを小さな噴石(火山れき)、直径2mm以下のものを火山灰といい、粒径が小さいほど火口から遠くまで風に流されて降下する。</p> <p>小さな噴石は、火口から10km以上遠方まで風に流されて降下する場合もあるが、噴出してから地面に降下するまでに数分～十数分かかることから、火山の風下側で爆発的噴火に気付いたら屋内等に退避することで小さな噴石から身を守ることができる。</p> <p>火山灰は、時には数十kmから数百km以上運ばれて広域に降下・堆積し、農作物の被害、交通麻痺、家屋倒壊、航空機のエンジントラブルなど広く社会生活に深刻な影響を及ぼす。</p> <p>噴石(噴火によって火口から吹き飛ばされる防災上警戒・注意すべき大きさの岩石)のうち、直径数cm程度の、風の影響を受けて遠方まで流されて降るものを小さな噴石と呼んでいる。特に火口付近では、小さな噴石でも弾道を描いて飛散し、登山者等が死傷することがある。</p> <p>噴火によって火口から放出される固形物のうち、比較的細かいもの(直径2mm未満)を火山灰という。風によって火口から離れた広い範囲にまで拡散する。火山灰は、農作物、交通機関(特に航空機)、建造物などに影響を与える。</p>																																									
—略—	—略—																																									
<p>4 —略—</p> <p>5 観測体制の整備</p> <p>(1) —略—</p> <p>(2) 観測体制の整備状況</p> <p>—略—</p> <p>火山の常時観測体制</p> <table border="1"> <thead> <tr> <th>火山名</th> <th>観測機関名</th> <th>観測機器</th> </tr> </thead> <tbody> <tr> <td>—略—</td> <td>—略—</td> <td>—略—</td> </tr> <tr> <td rowspan="5">蔵王山</td> <td>仙台管区气象台</td> <td>地震計、空振計、GNSS、傾斜計、監視カメラ(臨時含む)</td> </tr> <tr> <td>東北大学</td> <td>地震計、GNSS、傾斜計、空振計</td> </tr> <tr> <td>防災科学技術研究所</td> <td>地震計</td> </tr> <tr> <td>東北地方整備局</td> <td>監視カメラ</td> </tr> <tr> <td>国土地理院</td> <td>GNSS</td> </tr> <tr> <td>—略—</td> <td>—略—</td> <td>—略—</td> </tr> </tbody> </table> <p>—略—</p>	火山名	観測機関名	観測機器	—略—	—略—	—略—	蔵王山	仙台管区气象台	地震計、空振計、GNSS、傾斜計、監視カメラ(臨時含む)	東北大学	地震計、GNSS、傾斜計、空振計	防災科学技術研究所	地震計	東北地方整備局	監視カメラ	国土地理院	GNSS	—略—	—略—	—略—	<p>4 —略—</p> <p>5 観測体制の整備</p> <p>(1) —略—</p> <p>(2) 観測体制の整備状況</p> <p>—略—</p> <p>火山の常時観測体制</p> <table border="1"> <thead> <tr> <th>火山名</th> <th>観測機関名</th> <th>観測機器</th> </tr> </thead> <tbody> <tr> <td>—略—</td> <td>—略—</td> <td>—略—</td> </tr> <tr> <td rowspan="5">蔵王山</td> <td>仙台管区气象台</td> <td>地震計、空振計、GNSS、傾斜計、監視カメラ(臨時含む)</td> </tr> <tr> <td>東北大学</td> <td>地震計、GNSS、傾斜計、空振計</td> </tr> <tr> <td>防災科学技術研究所</td> <td>地震計</td> </tr> <tr> <td>東北地方整備局</td> <td>監視カメラ</td> </tr> <tr> <td>国土地理院</td> <td>GNSS</td> </tr> <tr> <td>—略—</td> <td>—略—</td> <td>—略—</td> </tr> </tbody> </table> <p>—略—</p>	火山名	観測機関名	観測機器	—略—	—略—	—略—	蔵王山	仙台管区气象台	地震計、空振計、GNSS、傾斜計、監視カメラ (臨時含む)	東北大学	地震計、GNSS、傾斜計、空振計	防災科学技術研究所	地震計	東北地方整備局	監視カメラ	国土地理院	GNSS	—略—	—略—	—略—	<p>◆臨時で設置した監視カメラの運用終了に伴う修正</p>
火山名	観測機関名	観測機器																																								
—略—	—略—	—略—																																								
蔵王山	仙台管区气象台	地震計、空振計、GNSS、傾斜計、監視カメラ(臨時含む)																																								
	東北大学	地震計、GNSS、傾斜計、空振計																																								
	防災科学技術研究所	地震計																																								
	東北地方整備局	監視カメラ																																								
	国土地理院	GNSS																																								
—略—	—略—	—略—																																								
火山名	観測機関名	観測機器																																								
—略—	—略—	—略—																																								
蔵王山	仙台管区气象台	地震計、空振計、GNSS、傾斜計、監視カメラ (臨時含む)																																								
	東北大学	地震計、GNSS、傾斜計、空振計																																								
	防災科学技術研究所	地震計																																								
	東北地方整備局	監視カメラ																																								
	国土地理院	GNSS																																								
—略—	—略—	—略—																																								

現 行 計 画 (R6.3月修正)							修 正 案							修正理由等
6 噴火警報等の発表及び伝達 (1) 噴火警報・噴火予報等の内容と発表 —略— 蔵王山の噴火警戒レベル表							6 噴火警報等の発表及び伝達 (1) 噴火警報・噴火予報等の内容と発表 —略— 蔵王山の噴火警戒レベル表							◆令和6年9月の噴火警戒レベル判定基準改定に伴う修正
種別	名称	対象範囲	レベル(キーワード)	火山活動の状況	住民等の行動及び登山者・入山者等への対応	想定される現象等	種別	名称	対象範囲	レベル(キーワード)	火山活動の状況	住民等の行動及び登山者・入山者等への対応	想定される現象等	
—略—	—略—	—略—	—略—	—略—	—略—	—略—	—略—	—略—	—略—	—略—	—略—	—略—	—略—	
警報	噴火警報(火口周辺)又は火口周辺警報	火口から居住地域近くまで	3(入山規制)	居住地域の近くまで重大な影響を及ぼす(この範囲に入った場合には生命に危険が及ぶ)噴火が発生、あるいは発生すると予想される	住民は通常の生活 火口から居住地域近くまでの範囲への立入規制等 (状況に応じて特定地域の避難等が必要)	・火口周辺の広い範囲に影響を及ぼす噴火が予想される ・融雪型火山泥流及び御釜由来の泥流が予想されない噴火の発生 【過去事例】 1918年の活動:御釜で白濁及びガス噴出、地震 1923年の活動:御釜からガス噴出	警報	噴火警報(火口周辺)又は火口周辺警報	火口から居住地域近くまで	3(入山規制)	居住地域の近くまで重大な影響を及ぼす(この範囲に入った場合には生命に危険が及ぶ)噴火が発生、あるいは発生すると予想される	住民は通常の生活 火口から居住地域近くまでの範囲への立入規制等 (状況に応じて特定地域の避難等が必要)	・火口周辺の広い範囲に影響を及ぼす噴火が予想される ・融雪型火山泥流及び御釜由来の泥流が予想されない噴火の発生 【過去事例】 1918年の活動:御釜で白濁及びガス噴出、地震 1923年の活動:御釜からガス噴出	
—略—	—略—	火口周辺	2(火口周辺規制)	火口周辺に影響を及ぼす(この範囲に入った場合には生命に危険が及ぶ)噴火が発生、あるいは発生すると予想される	住民は通常の生活 火口周辺への立入規制等 (状況に応じて特定地域の避難準備等が必要)	・火口周辺に影響を及ぼす噴火の発生が予想される 【過去事例】 1949年の活動:丸山沢の噴気活発化 1966年の活動:振子沢で噴気発生、温泉噴出 2015年の活動:御釜周辺で火山性地震の増加、火山性微動の発生、傾斜変動	—略—	—略—	火口周辺	2(火口周辺規制)	火口周辺に影響を及ぼす(この範囲に入った場合には生命に危険が及ぶ)噴火が発生、あるいは発生すると予想される	住民は通常の生活 火口周辺への立入規制等 (状況に応じて特定地域の避難準備等が必要)	・火口周辺に影響を及ぼす噴火の発生が予想される 【過去事例】 1949年の活動:丸山沢の噴気活発化 1966年の活動:振子沢で噴気発生、温泉噴出 2015年の活動:御釜周辺で火山性地震の増加、 火山性微動の発生 、傾斜変動	
—略—	—略—	—略—	—略—	—略—	—略—	—略—	—略—	—略—	—略—	—略—	—略—	—略—	—略—	
—略—							—略—							

現 行 計 画 (R6.3月修正)

6 噴火警報等の発表及び伝達
(1)～(6) -略-

噴 火 警 報 ・ 予 報 等 伝 達 経 路 図

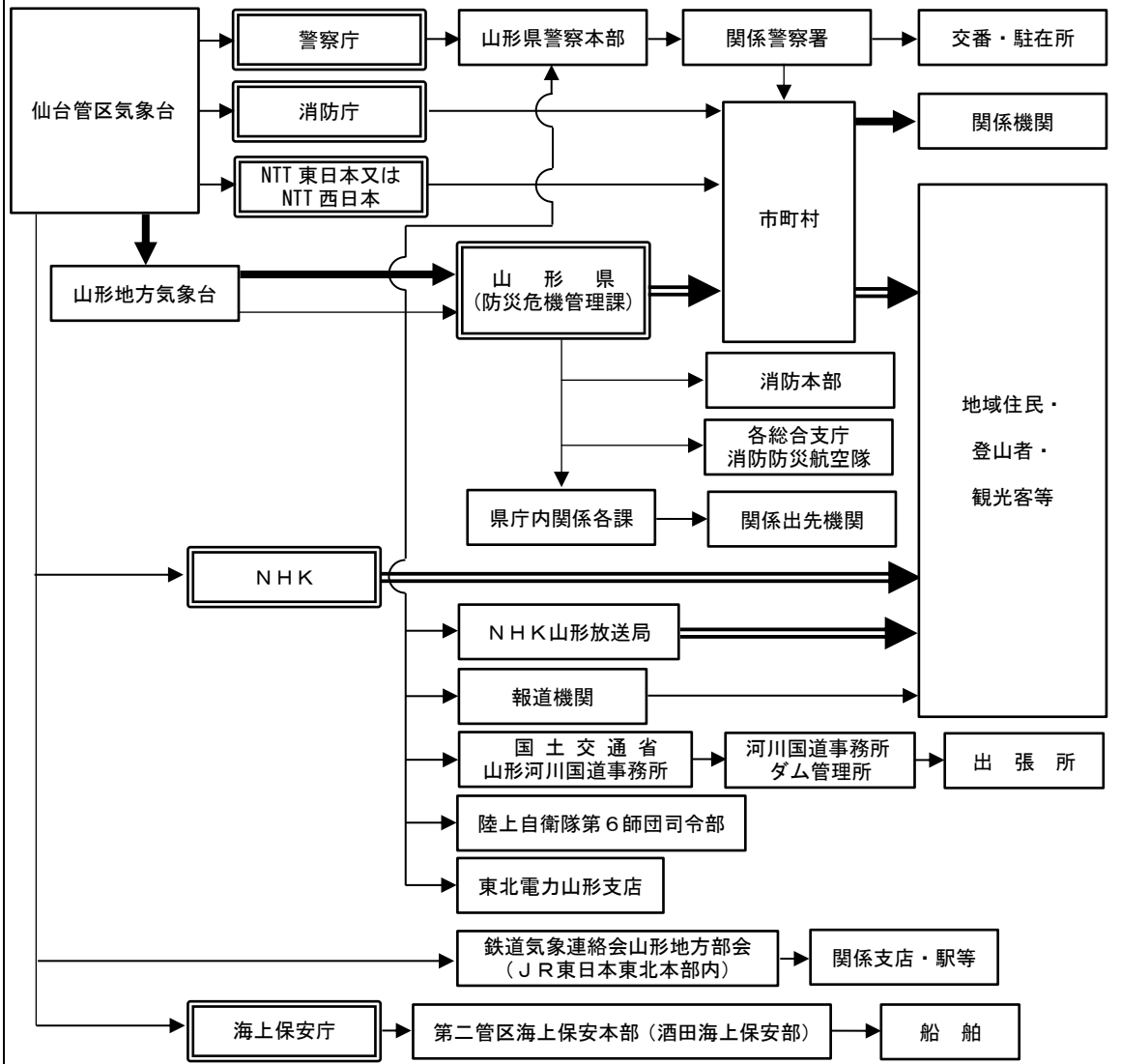


注) 二重枠で囲まれている機関は、気象業務法施行令第8条第1号及び第9条の規定に基づく法定伝達先。
 注) 二重線の経路は気象業務法第15条の2の規定に基づき火山現象特別警報の通知もしくは周知が義務づけられている伝達経路。
 注) 太線及び二重線の経路は、火山現象警報、火山現象特別警報、火山の状況に関する解説情報(臨時の発表であることを明記したものに限り。)及び噴火速報が発表された際に、活動火山対策特別措置法第12条によって、通報又は要請等が義務づけられている伝達経路。

修 正 案

6 噴火警報等の発表及び伝達
(1)～(6) -略-

噴 火 警 報 ・ 予 報 等 伝 達 経 路 図



(注) 二重枠で囲まれている機関は、気象業務法施行令第8条第1号及び第9条の規定に基づく法定伝達先。
 (注) 二重線の経路は、気象業務法第15条の2によって、特別警報の通知もしくは周知の措置が義務づけられている伝達経路。
 (注) 太線及び二重線の経路は、火山現象警報、火山現象特別警報、火山の状況に関する解説情報(臨時の発表であることを明記したものに限り。)及び噴火速報が発表された際に、活動火山対策特別措置法第12条によって、通報又は要請等が義務づけられている伝達経路。

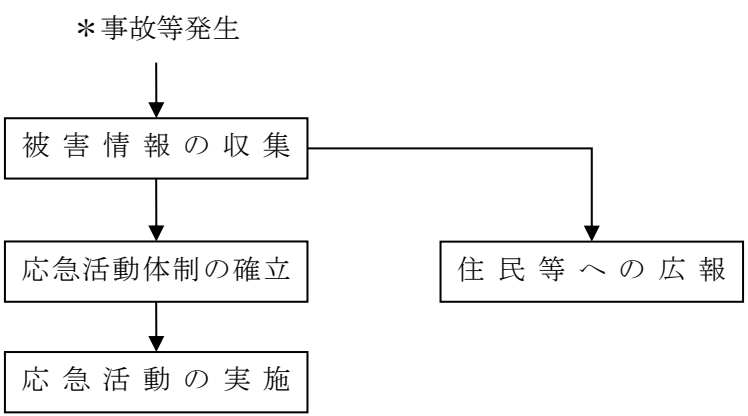
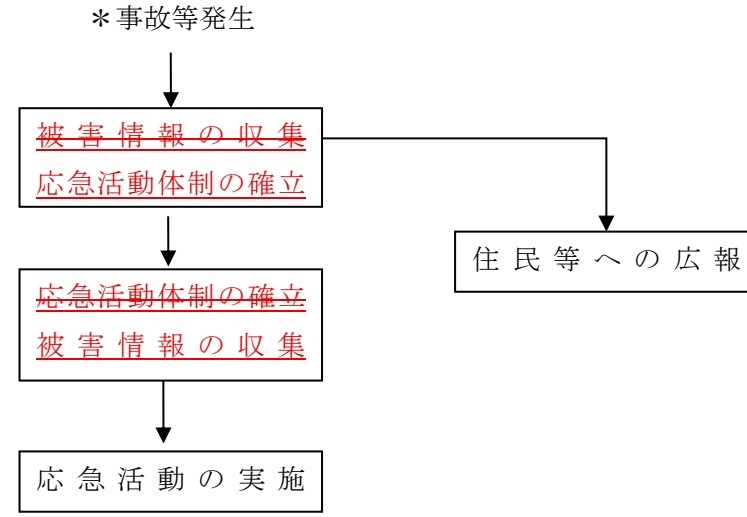
修正理由等

◆表記の適正化

現 行 計 画 (R6.3月修正)	修 正 案	修正理由等
<p>(7) ー略ー</p> <p>7 火山防災協議会の設置等</p> <p>(1) ー略ー</p> <p>(2) 県の体制</p> <p>ア ー略ー</p> <p>イ 県内の活火山に係る噴火警報（火口周辺又は居住地域）が発表されたときは、火山災害担当部局課はすみやかに応急対策を実施する体制をとる。</p> <p>(3) ー略ー</p> <p>8 警戒避難体制の整備</p> <p>(1)～(2) ー略ー</p> <p>(3) 避難体制の整備</p> <p>ア～イ ー略ー</p> <p>ウ 市町村は、大規模広域災害時に円滑な広域避難及び広域一時滞在が可能となるよう、火山防災協議会の枠組みを活用するなどにより国や他の市町村との協力体制の構築に努めるとともに、他の市町村との広域一時滞在に係る応援協定を締結するなど、発災時の具体的な避難・受入方法を含めた手順等を定めるよう努める。</p> <p>エ ー略ー</p> <p>オ 県及び市町村は、登山者など火山に立ち入る者の円滑かつ迅速な避難の確保を図るため、登山届の導入、携帯電話による災害情報に関するメール配信登録サービスの導入、火口周辺施設との連携等により、登山者等の情報の把握に努める。この際、火山防災協議会において、火山付近への来訪者の状況、火山へのアクセス等を勘案し、災害時の登山者の早期把握、安否確認等に資する登山届の必要性について検討し、登山届が必要と認められる場合には、ITを用いた登山届の仕組み等も活用し、火山地域全体での一体的な運用を図るよう努める。</p> <p>(4)～(5) ー略ー</p> <p>9 避難の実施及び解除</p> <p>(1) 避難の実施</p> <p>市町村長は、火山噴火等により住民、登山者及び観光客の生命、身体等に危険が及ぶおそれがある場合には、噴火警報等（噴火警戒レベルを含む）に基づき、住民、登山者及び観光客等に対して避難指示等を発令し、避難計画に従って住民、登山者及び観光客等の事前避難を実施する。県は、当該市町村長から要請があった場合は、必要に応じ自衛隊又は近隣市町村等の協力も得て、住民、登山者及び観光客等の避難に協力する。</p> <p>(2)～(4) ー略ー</p> <p>10～13 ー略ー</p> <p>14 避難確保計画の作成</p> <p>本章8（2）で市町村地域防災計画に名称及び所在地を定められた施設（避難促進施設）の所有者又は管理者は、活火山法第8条の規定により火山現象に関する施設利用者への情報伝達に関する事項、従業員の防災体制に関する事項、避難誘導に関する事項、避難訓練及び防災教育に関する事項を定めた避難確保計画及び同計画に基づき実施した避難訓練の結果について市町村に報告するものとする。</p>	<p>(7) ー略ー</p> <p>7 火山防災協議会の設置等</p> <p>(1) ー略ー</p> <p>(2) 県の体制</p> <p>ア ー略ー</p> <p>イ 県内の活火山に係る噴火警報（火口周辺又は居住地域）が発表されたときは、火山災害担当部局課はすみやかに応急対策を実施する体制をとる。<u>（火山噴出物等の除去も含む）</u></p> <p>(3) ー略ー</p> <p>8 警戒避難体制の整備</p> <p>(1)～(2) ー略ー</p> <p>(3) 避難体制の整備</p> <p>ア～イ ー略ー</p> <p>ウ 市町村は、大規模広域災害時に円滑な広域避難及び広域一時滞在が可能となるよう、火山防災協議会の枠組みを活用するなどにより、<u>平時から</u>国や他の市町村との協力体制の構築に努めるとともに、他の市町村との広域一時滞在に係る応援協定を締結するなど、発災時の具体的な避難・受入方法を含めた手順等を定めるよう努める。</p> <p>エ ー略ー</p> <p>オ 県及び市町村は、登山者など火山に立ち入る者の円滑かつ迅速な避難の確保を図るため、登山届の導入、携帯電話による災害情報に関するメール配信登録サービスの導入、火口周辺施設との連携等により、登山者等の情報の把握に努める。この際、火山防災協議会において、火山付近への来訪者の状況、火山へのアクセス等を勘案し、災害時の登山者の早期把握、安否確認等に資する登山届の必要性について検討し、登山届が必要と認められる場合には、ITを用いた登山届の仕組み等も活用し、<u>登山者等が情報の提供を容易に行うことができるよう必要な配慮をするとともに</u>、火山地域全体での一体的な運用を図るよう努める。</p> <p>(4)～(5) ー略ー</p> <p>9 避難の実施及び解除</p> <p>(1) 避難の実施</p> <p>市町村長は、火山噴火等により住民、登山者及び観光客の生命、身体等に危険が及ぶおそれがある場合には、噴火警報等（噴火警戒レベルを含む）に基づき、住民、登山者及び観光客等に対して避難指示等を発令し、避難計画に従って住民、登山者及び観光客等の事前避難を実施する。県は、当該市町村長から要請があった場合は、必要に応じ自衛隊又は近隣市町村等の協力も得て、住民、登山者及び観光客等の避難に協力する。</p> <p>(2)～(4) ー略ー</p> <p>10～13 ー略ー</p> <p>14 避難確保計画の作成</p> <p>本章8（2）で市町村地域防災計画に名称及び所在地を定められた施設（避難促進施設）の所有者又は管理者は、活火山法第8条の規定により火山現象に関する施設利用者への情報伝達に関する事項、従業員の防災体制に関する事項、避難誘導に関する事項、避難訓練及び防災教育に関する事項を定めた避難確保計画<u>及び同を作成又は変更し、公表するとともに、当該避難確保</u>計画に基づき実施した避難訓練の結果について市町村に報告するものとする。</p>	<p>◆防災基本計画の修正</p> <p>◆防災基本計画の修正</p> <p>◆防災基本計画の修正</p> <p>◆防災基本計画の修正</p>

現 行 計 画 (R6.3月修正)	修 正 案	修正理由等
<p>市町村は、警戒地域内の避難促進施設に係る避難確保計画の作成又は避難訓練の実施に関し必要な助言や勧告等を行い、施設所有者又は管理者による取組みの支援に努めるものとする。</p> <p>15～16 ー略ー</p> <p>17 防災知識の普及</p> <p>(1) 住民に対する防災知識の普及</p> <p>市町村は、火山ハザードマップ、火山防災マップ等を分かりやすく作成・配布し、研修を実施するなど、防災知識の普及に努める。</p>	<p>市町村は、<u>必要に応じて火山防災協議会に意見を求めつつ</u>、警戒地域内の避難促進施設に係る避難確保計画の作成<u>又は及び変更並びに</u>避難訓練の実施に関し必要な<u>情報提供、助言や勧告等の援助</u>を行い、施設所有者又は管理者による取組みの支援に努めるものとする。</p> <p>15～16 ー略ー</p> <p>17 防災知識の普及</p> <p>(1) 住民に対する防災知識の普及</p> <p>市町村は、<u>県と協力して</u>、火山ハザードマップ、火山防災マップ等を分かりやすく作成・配布し、研修を実施するなど、防災知識の普及に努める。<u>さらには、県と連携し、防災週間、火山防災の日、防災関連行事等を通じ、住民に対し、火山ハザードマップや火山防災マップ等を用いて火山災害の危険性を周知するものとする。</u></p>	<p>◆防災基本計画の修正</p> <p>◆表現の適正化</p> <p>◆防災基本計画の修正</p>

現 行 計 画 (R6.3月修正)	修 正 案	修正理由等																
<p><P269 第2編第5章第1節1 海上事故等災害予防計画></p> <p>1 一略一</p> <p>2 計画の体系</p> <table border="1" data-bbox="142 359 1249 678"> <thead> <tr> <th>項 目</th> <th>概 要</th> </tr> </thead> <tbody> <tr> <td>1 一略一</td> <td>一略一</td> </tr> <tr> <td>2 連携体制等の強化</td> <td>① 酒田海上保安部 ② 消防機関との相互連携 ③ 医療機関との相互連携 ④ 市町村との相互連携</td> </tr> <tr> <td>一略一</td> <td>一略一</td> </tr> </tbody> </table> <p>3 海上交通の安全確保</p> <p>(1) 船舶の安全運航の確保</p> <p>ア 酒田港湾事務所、酒田海上保安部及び県は、管轄区域及び本県の港湾内において船舶の安全運航環境の整備、船舶交通の安全に必要な情報の提供体制の整備に努める。</p> <p>イ 一略一</p> <p>ウ 酒田海上保安部は、港内、沿岸における船舶交通の安全に必要な情報の提供等を行うとともに、危険物荷役における安全防災対策についての指導を行う。</p> <p>一略一</p> <p>4 連携体制の強化</p> <p>酒田海上保安部は、大規模海難事故に備え、即応体制、災害情報の収集及び整理・分析体制の整備を図るとともに、次により防災関係機関との連携体制を強化する。</p> <p>5 資機材の整備等</p> <p>(1) 酒田海上保安部</p> <p>一略一</p> <p>6 海上防災思想の普及等</p> <p>(1) 防災訓練の実施</p> <p>ア 酒田海上保安部、県、沿岸消防本部、沿岸市町及び関係団体等は相互に連携した訓練の実施に努める。</p> <p>イ 酒田海上保安部、沿岸消防本部は大規模海難や危険物等の大量流出を想定し、より実践的な訓練の実施に努める。</p> <p>(2) 海上防災思想の普及</p> <p>酒田海上保安部は、海難防止、海上災害防止に係る講習会を開催し、又は訪船指導等を行うことにより、海上災害防止思想の普及に努める。</p>	項 目	概 要	1 一略一	一略一	2 連携体制等の強化	① 酒田海上保安部 ② 消防機関との相互連携 ③ 医療機関との相互連携 ④ 市町村との相互連携	一略一	一略一	<p>1 一略一</p> <p>2 計画の体系</p> <table border="1" data-bbox="1347 359 2454 678"> <thead> <tr> <th>項 目</th> <th>概 要</th> </tr> </thead> <tbody> <tr> <td>1 一略一</td> <td>一略一</td> </tr> <tr> <td>2 連携体制等の強化</td> <td>① <u>第二管区海上保安本部 (酒田海上保安部)</u> ② 消防機関との相互連携 ③ 医療機関との相互連携 ④ 市町村との相互連携</td> </tr> <tr> <td>一略一</td> <td>一略一</td> </tr> </tbody> </table> <p>3 海上交通の安全確保</p> <p>(1) 船舶の安全運航の確保</p> <p>ア 酒田港湾事務所、<u>第二管区海上保安本部 (酒田海上保安部)</u> 及び県は、管轄区域及び本県の港湾内において船舶の安全運航環境の整備、船舶交通の安全に必要な情報の提供体制の整備に努める。</p> <p>イ 一略一</p> <p>ウ <u>第二管区海上保安本部 (酒田海上保安部)</u> は、港内、沿岸における船舶交通の安全に必要な情報の提供等を行うとともに、危険物荷役における安全防災対策についての指導を行う。</p> <p>一略一</p> <p>4 連携体制の強化</p> <p><u>第二管区海上保安本部 (酒田海上保安部)</u> は、大規模海難事故に備え、即応体制、災害情報の収集及び整理・分析体制の整備を図るとともに、次により防災関係機関との連携体制を強化する。</p> <p>5 資機材の整備等</p> <p>(1) <u>第二管区海上保安本部 (酒田海上保安部)</u></p> <p>一略一</p> <p>6 海上防災思想の普及等</p> <p>(1) 防災訓練の実施</p> <p>ア <u>第二管区海上保安本部 (酒田海上保安部)</u>、県、沿岸消防本部、沿岸市町及び関係団体等は相互に連携した訓練の実施に努める。</p> <p>イ <u>第二管区海上保安本部 (酒田海上保安部)</u>、沿岸消防本部は大規模海難や危険物等の大量流出を想定し、より実践的な訓練の実施に努める。</p> <p>(2) 海上防災思想の普及</p> <p><u>第二管区海上保安本部 (酒田海上保安部)</u> は、海難防止、海上災害防止に係る講習会を開催し、又は訪船指導等を行うことにより、海上災害防止思想の普及に努める。</p>	項 目	概 要	1 一略一	一略一	2 連携体制等の強化	① <u>第二管区海上保安本部 (酒田海上保安部)</u> ② 消防機関との相互連携 ③ 医療機関との相互連携 ④ 市町村との相互連携	一略一	一略一	<p>◆表記の適正化</p>
項 目	概 要																	
1 一略一	一略一																	
2 連携体制等の強化	① 酒田海上保安部 ② 消防機関との相互連携 ③ 医療機関との相互連携 ④ 市町村との相互連携																	
一略一	一略一																	
項 目	概 要																	
1 一略一	一略一																	
2 連携体制等の強化	① <u>第二管区海上保安本部 (酒田海上保安部)</u> ② 消防機関との相互連携 ③ 医療機関との相互連携 ④ 市町村との相互連携																	
一略一	一略一																	

現 行 計 画 (R6.3月修正)	修 正 案	修正理由等
<p><P271 第2編第5章第1節2 海上事故等災害応急計画></p> <p>1 計画の概要 海上事故等災害が発生した場合に、酒田海上保安部、消防機関、県その他防災関係機関が、被害の拡大及び二次災害を防止するために実施する消火・救助活動等について定める。</p> <p>2 海上事故等災害応急計画フロー</p>  <p>3 被害情報の収集伝達</p> <p>(1) 事故原因者 海上事故等が発生した場合又は発生するおそれがある場合、船長、船舶所有者、その他の関係者は、速やかに酒田海上保安部に連絡する。</p> <p>(2) 酒田海上保安部 事故原因者等から酒田海上保安部に事故の通報があった場合には、巡視船艇、航空機を動員して直ちに情報の収集を行うとともに、県及び県警察に情報を連絡する。</p> <p>(3) 県 ア 県は酒田海上保安部から受けた情報を関係市町、関係機関等へ連絡する。 —略—</p> <p>(4) 県警察 県警察は、酒田海上保安部と連携のうえ、船舶、ヘリコプターにより情報の収集を行う。</p> <p>(5) 沿岸市町 ア 災害を覚知したときは、酒田海上保安部、県及び関係機関に連絡する。 —略—</p> <p>4 広報 酒田海上保安部は、大規模海難等が発生したとき又は発生が予想されるときは、海上交通の安全確保を図る見地から、県等関係機関と調整を行い、適時適切な広報を行う。</p>	<p>1 計画の概要 海上事故等災害が発生した場合に、<u>酒田海上保安部海上保安庁</u>、消防機関、県その他防災関係機関が、被害の拡大及び二次災害を防止するために実施する消火・救助活動等について定める。</p> <p>2 海上事故等災害応急計画フロー</p>  <p>3 被害情報の収集伝達</p> <p>(1) 事故原因者 海上事故等が発生した場合又は発生するおそれがある場合、船長、船舶所有者、その他の関係者は、速やかに<u>酒田海上保安部海上保安庁</u>に連絡する。</p> <p>(2) <u>第二管区海上保安本部 (酒田海上保安部)</u> 事故原因者等から<u>酒田海上保安部に事故の</u>通報があった場合には、巡視船艇、航空機を動員して直ちに情報の収集を行うとともに、県及び県警察に情報を連絡する。</p> <p>(3) 県 ア 県は<u>第二管区海上保安本部 (酒田海上保安部)</u> から受けた情報を関係市町、関係機関等へ連絡する。 —略—</p> <p>(4) 県警察 県警察は、<u>第二管区海上保安本部 (酒田海上保安部)</u> と連携のうえ、船舶、ヘリコプターにより情報の収集を行う。</p> <p>(5) 沿岸市町 ア 災害を覚知したときは、<u>酒田海上保安部海上保安庁</u>、県及び関係機関に連絡する。 —略—</p> <p>4 広報 <u>第二管区海上保安本部 (酒田海上保安部)</u> は、大規模海難等が発生したとき又は発生が予想されるときは、海上交通の安全確保を図る見地から、県等関係機関と調整を行い、適時適切な広報を行う。</p>	<p>◆表記の適正化</p> <p>◆表記の適正化</p> <p>◆表記の適正化</p>

現 行 計 画 (R6.3月修正)	修 正 案	修正理由等
<p>5 応急活動体制の確立</p> <p>(1) 酒田海上保安部</p> <p>酒田海上保安部は、災害の発生が予測されるときは非常配備又は警戒配備を発令し、災害が発生したときは、災害対策本部等を設置する。</p> <p>—略—</p> <p>6 応急活動の実施</p> <p>防災関係機関は、次により迅速かつ的確に応急活動を実施する。</p> <p>(1) 酒田海上保安部</p> <p>ア —略—</p> <p>イ 海上交通の安全確保</p> <p>(ア) 船舶への災害情報の広報</p> <p>安全通信又は航行警報等を行い付近を航行する船舶に対して安全運航に必要な情報を提供する。</p> <p>—略—</p> <p>ウ 船舶火災の消火活動</p> <p>(ア) —略—</p> <p>(イ) 消防機関との連携による消火活動の実施</p> <p>酒田海上保安部及び消防機関は、船舶の火災を知った場合は、相互にその旨を通報するとともに、「海上保安庁の機関と消防機関との業務協定の締結に関する覚書」に基づき埠頭又は岸壁に係留された船舶及び上架又は入渠中の船舶火災以外の消火活動は、主として海上保安部が、沿岸消防本部と密接に連携し実施する。</p> <p>エ 応急活動に関与する機関の相互の通信確保</p> <p>酒田海上保安部は、関係機関と連携し防災相互通信用無線、漁業無線等のあらゆる通信手段を活用して、応急活動を実施する。</p> <p>(2)～(3) —略—</p> <p>(4) 沿岸市町</p> <p>酒田海上保安部、沿岸消防機関及び県と連携のうえ、次の措置をとる。</p> <p>(5) —略—</p> <p>(6) 船舶所有者等</p> <p>事故に係る船舶所有者等は海上災害防止センターに委託するなどして、次の応急対策を行う。</p> <p>ア 酒田海上保安部の指示による防除措置</p> <p>—略—</p>	<p>5 応急活動体制の確立</p> <p>(1) <u>第二管区海上保安本部 (酒田海上保安部)</u> <u>第二管区海上保安本部 (酒田海上保安部)</u> は、災害の発生が予測される時 <u>は非常配備又は警戒配備を発令し、又は</u>災害が発生したときは、災害対策本部 <u>等</u> を設置する <u>等</u>、必要な対応体制を確立する。</p> <p>—略—</p> <p>6 応急活動の実施</p> <p>防災関係機関は、次により迅速かつ的確に応急活動を実施する。</p> <p>(1) <u>第二管区海上保安本部 (酒田海上保安部)</u></p> <p>ア —略—</p> <p>イ 海上交通の安全確保</p> <p>(ア) 船舶への災害情報の広報</p> <p><u>安全通信又は航行警報等を行いにより、</u> 付近を航行する船舶に対して安全運航に必要な情報を提供する。</p> <p>—略—</p> <p>ウ 船舶火災の消火活動</p> <p>(ア) —略—</p> <p>(イ) 消防機関との連携による消火活動の実施</p> <p><u>第二管区海上保安本部 (酒田海上保安部)</u> 及び消防機関は、船舶の火災を知った場合は、相互にその旨を通報するとともに、「海上保安庁の機関と消防機関との業務協定の締結に関する覚書」に基づき埠頭又は岸壁に係留された船舶及び上架又は入渠中の船舶火災以外の消火活動は、主として海上保安部が、沿岸消防本部と密接に連携し実施する。</p> <p>エ 応急活動に関与する機関の相互の通信確保</p> <p><u>第二管区海上保安本部 (酒田海上保安部)</u> は、関係機関と連携し防災相互通信用無線、漁業無線等のあらゆる通信手段を活用して、応急活動を実施する。</p> <p>(2)～(3) —略—</p> <p>(4) 沿岸市町</p> <p><u>第二管区海上保安本部 (酒田海上保安部)</u>、沿岸消防機関及び県と連携のうえ、次の措置をとる。</p> <p>(5) —略—</p> <p>(6) 船舶所有者等</p> <p>事故に係る船舶所有者等は海上災害防止センターに委託するなどして、次の応急対策を行う。</p> <p>ア <u>酒田海上保安部海上保安庁</u>の指示による防除措置</p> <p>—略—</p>	<p>◆表記の適正化</p> <p>◆表現の適正化</p> <p>◆表記の適正化</p>

現 行 計 画 (R6.3月修正)	修 正 案	修正理由等																
<p><P274 第2編第5章第2節1 流出油災害予防計画></p> <p>1 計画の概要 海上に大量の油が流出したときに、流出油による被害を防止し又は軽減するために、酒田海上保安部、県及び沿岸市町並びに消防本部等の防災関係機関が実施する災害予防対策について定める。 (石油コンビナート等特別防災区域内での事故は「山形県石油コンビナート等防災計画」の定めるところによる。)</p> <p>2 計画の体系</p> <table border="1" data-bbox="145 537 1163 814"> <thead> <tr> <th>項 目</th> <th>概 要</th> </tr> </thead> <tbody> <tr> <td>1 ー略ー</td> <td></td> </tr> <tr> <td>2 防除資機材の整備</td> <td>① 酒田海上保安部 ② 県、沿岸市町 ③ その他関係機関等</td> </tr> <tr> <td>3 ー略ー</td> <td></td> </tr> </tbody> </table> <p>3 防災体制の強化</p> <p>(1) ー略ー</p> <p>(2) 情報の共有化</p> <p>ア 防除資機材の情報管理 酒田海上保安部、県及び沿岸市町は、関係機関が保有する防除資機材の把握に努める。</p> <p>イ 事故災害記録の収集、整理 酒田海上保安部及び県は、過去の事故災害記録を収集、整理するとともに、防災関係機関においての共有化を図る。</p> <p>(3) 人材の育成 流出油等の防除活動を的確に行うためには、流出油の性状並びに資機材の操作等に関する知識、ノウハウが必要であることから、防災関係機関は海上災害防止センターが実施する研修等を活用し、人材の育成に努める。</p> <p>ー略ー</p> <p>4 防除資機材の整備</p> <p>(1) 酒田海上保安部 酒田海上保安部は、オイルフェンス等の防除資機材の整備を促進するとともに、船舶所有者等に対し海洋汚染及び海上災害の防止に関する法律等に基づき、オイルフェンス、油処理剤、吸着マット、ゲル化剤、その他の必要な資機材を備えておくよう指導する。</p> <p>ー略ー</p> <p>5 沿岸海域情報図等の整備 酒田海上保安部及び沿岸市町は、流出油災害で大きな影響を受けることが予想される沿岸域において、その地域の特性に応じた防除活動を迅速かつ的確に行うため、あらかじめ沿岸域の利用状況、優先的に保護すべき施設等を把握し、その情報を地図上に整理しておく。</p>	項 目	概 要	1 ー略ー		2 防除資機材の整備	① 酒田海上保安部 ② 県、沿岸市町 ③ その他関係機関等	3 ー略ー		<p>1 計画の概要 海上に大量の油が流出したときに、流出油による被害を防止し又は軽減するために、<u>酒田海上保安部</u>、県及び沿岸市町並びに<u>海上保安庁及び</u>消防本部等の防災関係機関が実施する災害予防対策について定める。<u>(石油コンビナート等特別防災区域内での事故は「山形県石油コンビナート等防災計画」の定めるところによる。)</u></p> <p>2 計画の体系</p> <table border="1" data-bbox="1347 537 2365 814"> <thead> <tr> <th>項 目</th> <th>概 要</th> </tr> </thead> <tbody> <tr> <td>1 ー略ー</td> <td></td> </tr> <tr> <td>2 防除資機材の整備</td> <td>① <u>第二管区海上保安本部 (酒田海上保安部)</u> ② 県、沿岸市町 ③ その他関係機関等</td> </tr> <tr> <td>3 ー略ー</td> <td></td> </tr> </tbody> </table> <p>3 防災体制の強化</p> <p>(1) ー略ー</p> <p>(2) 情報の共有化</p> <p>ア 防除資機材の情報管理 <u>第二管区海上保安本部 (酒田海上保安部)</u>、県及び沿岸市町は、関係機関が保有する防除資機材の把握に努める。</p> <p>イ 事故災害記録の収集、整理 <u>第二管区海上保安本部 (酒田海上保安部)</u> 及び県は、過去の事故災害記録を収集、整理するとともに、防災関係機関においての共有化を図る。</p> <p>(3) 人材の育成 流出油等の防除活動を的確に行うためには、流出油の性状並びに資機材の操作等に関する知識、ノウハウが必要であることから、防災関係機関は海上災害防止センター<u>など</u>が実施する研修等を活用し、人材の育成に努める。</p> <p>ー略ー</p> <p>4 防除資機材の整備</p> <p>(1) <u>第二管区海上保安本部 (酒田海上保安部)</u> <u>酒田海上保安部は、</u>オイルフェンス等の防除資機材の整備を促進するとともに、船舶所有者等に対し海洋汚染及び海上災害の防止に関する法律等に基づき、オイルフェンス、油処理剤、吸着マット、ゲル化剤、その他の必要な資機材を備えておくよう指導する。</p> <p>ー略ー</p> <p>5 沿岸海域情報図等の整備 <u>第二管区海上保安本部 (酒田海上保安部)</u> 及び沿岸市町は、流出油災害で大きな影響を受けることが予想される沿岸域において、その地域の特性に応じた防除活動を迅速かつ的確に行うため、あらかじめ沿岸域の利用状況、優先的に保護すべき施設等を把握し、その情報を地図上に整理しておく。</p>	項 目	概 要	1 ー略ー		2 防除資機材の整備	① <u>第二管区海上保安本部 (酒田海上保安部)</u> ② 県、沿岸市町 ③ その他関係機関等	3 ー略ー		<p>◆表記の適正化</p> <p>◆石油コンビナート等防災区域の廃止</p> <p>◆表記の適正化</p>
項 目	概 要																	
1 ー略ー																		
2 防除資機材の整備	① 酒田海上保安部 ② 県、沿岸市町 ③ その他関係機関等																	
3 ー略ー																		
項 目	概 要																	
1 ー略ー																		
2 防除資機材の整備	① <u>第二管区海上保安本部 (酒田海上保安部)</u> ② 県、沿岸市町 ③ その他関係機関等																	
3 ー略ー																		

現 行 計 画 (R6.3月修正)	修 正 案	修正理由等																		
<p><P276 第2編第5章第2節2 流出油災害応急計画></p> <p>1 計画の概要 海上に大量の油が流出し、その漂流・漂着が山形県沿岸に及ぶ場合に、酒田海上保安部、消防機関、県その他関係機関が、連携して実施する防除活動等について定める。(石油コンビナート等特別防災区域内での事故は「山形県石油コンビナート等防災計画」の定めるところによる。)</p> <p>2 一略一</p> <p>3 応急活動体制の確立 (1)～(2) 一略一 (3) 酒田海上保安部 ア 酒田海上保安部は、大規模な流出油災害が発生したときは、災害対策本部等を設置する。 イ 中央において、警戒本部が設置された場合には、必要により、酒田海上保安部に連絡調整本部を設置し、関係機関と連絡調整を実施する。</p> <p>(4) 一略一</p> <p>(5) 総合調整機関の設置 ア 参加機関団体 酒田海上保安部(事務局)、酒田港湾事務所、県、沿岸市町、県漁協ほか 一略一</p> <p>4 被害情報の収集伝達 (1) 情報の収集・伝達 ア 一略一 イ 広報 報道機関等へは次により情報提供を行う。 (7) 事故情報、海上における流出状況及び防除活動等については、原則として酒田海上保安部が広報を行う。</p> <p>一略一</p> <p>(2) 一般船舶・沿岸住民への周知 災害の波及が予想される場合は、概ね次により一般船舶及び一般住民に対し周知する。 ア 周知対象と周知手段</p> <table border="1" data-bbox="178 1612 1199 1755"> <thead> <tr> <th>機関名</th> <th>対 象</th> <th>周知手段</th> </tr> </thead> <tbody> <tr> <td>酒田海上保安部</td> <td>船舶全体</td> <td>無線・電話・巡視船艇</td> </tr> <tr> <td>一略一</td> <td>一略一</td> <td>一略一</td> </tr> </tbody> </table> <p>一略一</p>	機関名	対 象	周知手段	酒田海上保安部	船舶全体	無線・電話・巡視船艇	一略一	一略一	一略一	<p>1 計画の概要 海上に大量の油が流出し、その漂流・漂着が山形県沿岸に及ぶ場合に、酒田海上保安部、消防機関、県その他関係機関及び沿岸市町並びに海上保安庁及び消防本部等の防災関係機関が、連携して実施する防除活動等について定める。(石油コンビナート等特別防災区域内での事故は「山形県石油コンビナート等防災計画」の定めるところによる。)</p> <p>2 一略一</p> <p>3 応急活動体制の確立 (1)～(2) 一略一 (3) <u>第二管区海上保安本部(酒田海上保安部)</u> ア 酒田海上保安部は、大規模な流出油災害が発生したときは、災害対策本部等を設置する。 イ 中央において、警戒本部が設置された場合には、必要により、酒田海上保安部に連絡調整本部を設置し、関係機関と連絡調整を実施する。 <u>巡視船舶及び航空機等を出動させ、流出油等の状況、防除作業の実施状況を把握する。</u></p> <p>(4) 一略一</p> <p>(5) 総合調整機関の設置 ア 参加機関団体 酒田海上保安部(事務局)、<u>東北地方整備局</u>酒田港湾事務所、<u>山形県庄内総合支庁</u>、沿岸市町、県漁協ほか 一略一</p> <p>4 被害情報の収集伝達 (1) 情報の収集・伝達 ア 一略一 イ 広報 報道機関等へは次により情報提供を行う。 (7) 事故情報、海上における流出状況及び防除活動等については、原則として<u>第二管区海上保安本部(酒田海上保安部)</u>が広報を行う。</p> <p>一略一</p> <p>(2) 一般船舶・沿岸住民への周知 災害の波及が予想される場合は、概ね次により一般船舶及び一般住民に対し周知する。 ア 周知対象と周知手段</p> <table border="1" data-bbox="1380 1612 2401 1843"> <thead> <tr> <th>機関名</th> <th>対 象</th> <th>周知手段</th> </tr> </thead> <tbody> <tr> <td><u>第二管区海上保安本部(酒田海上保安部)</u></td> <td>船舶<u>全体</u>、<u>海事関係者</u></td> <td>無線・電話・<u>インターネット</u>・巡視船艇</td> </tr> <tr> <td>一略一</td> <td>一略一</td> <td>一略一</td> </tr> </tbody> </table> <p>一略一</p>	機関名	対 象	周知手段	<u>第二管区海上保安本部(酒田海上保安部)</u>	船舶 <u>全体</u> 、 <u>海事関係者</u>	無線・電話・ <u>インターネット</u> ・巡視船艇	一略一	一略一	一略一	<p>◆表現の適正化</p> <p>◆石油コンビナート等防災区域の廃止</p> <p>◆表記の適正化</p> <p>◆表現の適正化</p> <p>◆表記の適正化</p>
機関名	対 象	周知手段																		
酒田海上保安部	船舶全体	無線・電話・巡視船艇																		
一略一	一略一	一略一																		
機関名	対 象	周知手段																		
<u>第二管区海上保安本部(酒田海上保安部)</u>	船舶 <u>全体</u> 、 <u>海事関係者</u>	無線・電話・ <u>インターネット</u> ・巡視船艇																		
一略一	一略一	一略一																		

現 行 計 画 (R6.3月修正)	修 正 案	修正理由等
<p>5 防除方針の決定</p> <p>(1) 流出油等の現状把握 酒田海上保安部は、指定海上防災機関等の専門機関と連携し、次の項目について現状把握し、逐次関係機関に伝達する。</p> <p>(2) 防除方針の決定 油等防除協議会は、流出油等の現状把握を踏まえ、沿岸の漁場、養殖場、景勝地、天然記念物等優先的に保護すべき施設を考慮して防除方法、回収方法等の防除方針を決定する。状況の変化に伴い逐次、最善の防除方針に更新する。</p> <p>6 応急防除活動の実施</p> <p>(1) 一略一</p> <p>(2) 海上における防除対策</p> <p>ア 役割分担 流出油の防除は第一義的な義務を有する事故原因者又は事故原因者から防除委託を受けた指定海上防災機関等が主体となり、酒田海上保安部の指導を受けて実施する。</p> <p>イ 一略一</p> <p>ウ 酒田海上保安部の措置 酒田海上保安部は、事故原因者等に対し必要な防除措置を指示、指導するとともに、自ら防除措置を講ずるほか、必要に応じて関係機関に出動要請を行う。 また、海上交通安全確保及び二次災害防止のため、必要に応じて流出事故現場付近海域での船舶の航行を禁止又は制限する。</p> <p>一略一</p>	<p>5 防除方針活動の決定</p> <p>(1) 流出油等の現状把握 <u>第二管区海上保安本部</u>（酒田海上保安部）は、指定海上防災機関等の専門機関と連携し、次の項目について現状把握し、逐次関係機関に伝達する。</p> <p>(2) 防除方針の決定活動の方針 <u>油等防除協議会は、事故原因者による第一義的な防除作業を指導しつつ、</u>流出油等の現状把握を踏まえ、沿岸の漁場、養殖場、景勝地、天然記念物等優先的に保護すべき施設を考慮して防除方法、回収方法<u>等のを検討し、油等防除協議会等の枠組みを活用して防除方針活動を決定実施</u>する。<u>状況の変化に伴い逐次、最善の防除方針に更新する。</u></p> <p>6 応急防除活動の実施</p> <p>(1) 一略一</p> <p>(2) 海上における防除対策</p> <p>ア 役割分担 流出油の防除は第一義的な義務を有する事故原因者又は事故原因者から防除委託を受けた指定海上防災機関等が主体となり、<u>酒田海上保安部の指導を受けて</u>実施する。</p> <p>イ 一略一</p> <p>ウ <u>第二管区海上保安本部</u>（酒田海上保安部）の措置 <u>酒田海上保安部は、</u>事故原因者等に対し必要な防除措置を指示、指導するとともに、自ら防除措置を講ずるほか、必要に応じて関係機関に出動要請を行う。 また、海上交通安全確保及び二次災害防止のため、必要に応じて流出事故現場付近海域での船舶の航行を禁止又は制限する。</p> <p>一略一</p>	<p>◆表現の適正化</p> <p>◆表現の適正化</p> <p>◆表記の適正化</p>
<p><P282 第2編第6章第1節 航空災害予防計画></p> <p>1 計画の概要</p> <p>山形空港及び庄内空港並びにその周辺、もしくはそれ以外の地域において、航空機の墜落炎上等による多数の死傷者を伴う大規模な災害が発生した場合に、応急対策を円滑に実施できるようにするため、県、市町村、消防、県警察、医療機関等の防災関係機関及び空港に従事する関係機関が実施する災害予防対策について定める。</p>	<p>1 計画の概要</p> <p>山形空港及び庄内空港並びにその周辺、もしくはそれ以外の地域において、航空機の墜落炎上等による多数の死傷者を伴う大規模な災害が発生した場合に、応急対策を円滑に実施できるようにするため、県、市町村、消防、県警察、<u>海上保安庁</u>、医療機関等の防災関係機関及び空港に従事する関係機関が実施する災害予防対策について定める。</p>	<p>◆表記の適正化</p>

現 行 計 画 (R6.3月修正)	修 正 案	修正理由等																								
<p><P283 第2編第6章第2節 航空災害応急計画></p> <p>1 計画の概要 山形空港及び庄内空港並びにその周辺、もしくはそれ以外の地域において、航空機の墜落炎上等により多数の死傷者を伴う大規模な災害が発生した場合に、県、市町村、消防、県警察、医療機関等の防災関係機関及び空港に従事する関係機関が実施する災害応急対策について定める。</p> <p>2～3 一略一</p> <p>4 事故状況の把握及び広報 (1) 事故情報の収集、伝達 ア 情報の伝達系統 (ア) 空港内及びその周辺で事故が発生した場合</p>  <p>一略一</p> <p>5 応急活動の実施 山形空港、庄内空港及びその周辺において航空機事故が発生した場合、下記の防災関係機関は、必要に応じて災害対策組織を立ち上げ相互に連携して迅速かつ的確な救急・救助活動等を行う。</p> <table border="1" data-bbox="121 1656 1255 1843"> <thead> <tr> <th>機 関</th> <th>山 形 空 港</th> <th>庄 内 空 港</th> </tr> </thead> <tbody> <tr> <td>一略一</td> <td>一略一</td> <td>一略一</td> </tr> <tr> <td>海上保安機関</td> <td></td> <td>酒田海上保安部</td> </tr> <tr> <td>一略一</td> <td>一略一</td> <td>一略一</td> </tr> </tbody> </table>	機 関	山 形 空 港	庄 内 空 港	一略一	一略一	一略一	海上保安機関		酒田海上保安部	一略一	一略一	一略一	<p>1 計画の概要 山形空港及び庄内空港並びにその周辺、もしくはそれ以外の地域において、航空機の墜落炎上等により多数の死傷者を伴う大規模な災害が発生した場合に、県、市町村、消防、県警察、<u>海上保安庁</u>、医療機関等の防災関係機関及び空港に従事する関係機関が実施する災害応急対策について定める。</p> <p>2～3 一略一</p> <p>4 事故状況の把握及び広報 (1) 事故情報の収集、伝達 ア 情報の伝達系統 (ア) 空港内及びその周辺で事故が発生した場合</p>  <p>一略一</p> <p>5 応急活動の実施 山形空港、庄内空港及びその周辺において航空機事故が発生した場合、下記の防災関係機関は、必要に応じて災害対策組織を立ち上げ相互に連携して迅速かつ的確な救急・救助活動等を行う。</p> <table border="1" data-bbox="1323 1656 2457 1887"> <thead> <tr> <th>機 関</th> <th>山 形 空 港</th> <th>庄 内 空 港</th> </tr> </thead> <tbody> <tr> <td>一略一</td> <td>一略一</td> <td>一略一</td> </tr> <tr> <td>海上保安機関</td> <td></td> <td><u>第二管区海上保安本部 (酒田海上保安部)</u></td> </tr> <tr> <td>一略一</td> <td>一略一</td> <td>一略一</td> </tr> </tbody> </table>	機 関	山 形 空 港	庄 内 空 港	一略一	一略一	一略一	海上保安機関		<u>第二管区海上保安本部 (酒田海上保安部)</u>	一略一	一略一	一略一	<p>◆表記の適正化</p>
機 関	山 形 空 港	庄 内 空 港																								
一略一	一略一	一略一																								
海上保安機関		酒田海上保安部																								
一略一	一略一	一略一																								
機 関	山 形 空 港	庄 内 空 港																								
一略一	一略一	一略一																								
海上保安機関		<u>第二管区海上保安本部 (酒田海上保安部)</u>																								
一略一	一略一	一略一																								

現 行 計 画 (R6.3月修正)												修 正 案												修正理由等		
(機関別応急対策)													(機関別応急対策)													◆表記の適正化
機関 任務	空港 管理者	国土 交通省	消防 機関	医療 機関	県警察	関係航 空会社	自衛隊 ※	海上保 安機関	地方公 共団体	空港関 係機関	指定公 共機関	機関 任務	空港 管理者	国土 交通省	消防 機関	医療 機関	県警察	関係航 空会社	自衛隊 ※	海上保 安機関	地方公 共団体	空港関 係機関	指定公 共機関			
事故情報の提供	○	○				○						事故情報の提供	○	○				○								
消火活動			○				○	○		○		消火活動			○				○	○		○				
警戒区域設定・ 警戒措置			○		○							警戒区域設定・ 警戒措置			○		○			○						
現地医療所の設営	○			○						○		現地医療所の設営	○			○						○				
乗客等の避難誘導	○		○		○	○		○	○	○		乗客等の避難誘導	○		○		○	○		○	○	○				
負傷者の搬送	○		○		○		○	○		○		負傷者の搬送	○		○		○		○	○		○				
負傷者の選別			○	○						○		負傷者の選別			○	○						○				
現場医療応急手当			○	○						○		現場医療応急手当			○	○						○				
後方医療機関への 負傷者搬送			○	○			○		○			後方医療機関への 負傷者搬送			○	○			○	○						
無傷者の収容対応						○				○		無傷者の収容対応						○				○				
遺体仮安置所の 確保						○			○			遺体仮安置所の 確保						○			○					
電力・通信の確保											○	電力・通信の確保												○		
※ 自衛隊は、表中の「○」以外の応急対策においても災害派遣要請等により実施するものとする。													※ 自衛隊は、表中の「○」以外の応急対策においても災害派遣要請等により実施するものとする。													

現 行 計 画 (R6.3月修正)	修 正 案	修正理由等
<p><P297 第2編第9章第1節 林野火災予防計画></p> <p>1～2 一略一</p> <p>3 火災予防体制の整備</p> <p>(1) 一略一</p> <p>(2) 林野内及び周辺地域での火気使用の指導等</p> <p>ア 森林等への火入れ許可</p> <p>市町村長は、森林法第 21 条に基づき森林等への火入れを許可する場合には、消防機関と十分協議し、火災予防に関する指導を徹底する。</p> <p>(1) 危険気象等に対する警戒</p> <p><u>(新設)</u></p> <p>ア 一略一</p> <p>イ 火災警報発令と警戒</p> <p>市町村長は、気象台から火災気象通報が発表されたとき又は気象の状況が火災予防上危険と認めるときは、火災に関する警報を発令して住民、入林者等に対し周知するとともに、屋外での火気使用の制限、消防機関の警戒体制の強化等必要な措置を講ずる。</p> <p><u>(新設)</u></p> <p>4 防火思想の普及</p> <p>(1) 一般住民に対する啓発</p> <p>県、市町村、森林管理署その他林野関係機関は、連携して広域的かつ総合的な林野火災防止運動を展開し、登山、観光及び保養等の森林利用者のマナー向上とその定着を図る。</p> <p>また、出火は行楽期等一定期間に集中していることから、出火危険期は火災予防の強化期間とし、新聞、テレビ及びラジオ等により啓発を行うとともに、登山口や林野内の道路等にポスター、立て看板及び標識板等を設置して注意を喚起する。</p>	<p>1～2 一略一</p> <p>3 火災予防体制の整備</p> <p>(1) 一略一</p> <p>(2) 林野内及び周辺地域での火気使用の指導等</p> <p>ア 森林等への火入れ許可</p> <p><u>市町村は、火入れの許可申請の徹底やたき火等の把握に取り組むとともに、市町村長は、が</u> 森林法第 21 条に基づき森林等への火入れを許可する場合には、消防機関と十分協議し、火災予防に関する指導を徹底する。</p> <p>(3) 危険気象等に対する警戒</p> <p><u>市町村は、乾燥や強風等の気象状況に応じて的確に火災に関する警戒情報等を発表するとともに、住民等に対する注意喚起、監視パトロール等の強化など適切な対応を行うものとする。</u></p> <p>ア 一略一</p> <p><u>イ 火災警報発令と警戒林野火災注意報の的確な発令と警戒</u></p> <p><u>市町村長は、気象台から火災気象通報が発表されたとき又は気象の状況が火災予防上危険と認めるときは、火災に関する警報を発令して住民、入林者等に対し周知するとともに、屋外での火気使用の制限、消防機関の警戒体制の強化等必要な措置を講ずる。</u></p> <p><u>市町村長は、林野火災の予防上注意を要する気象状況と認めるときは、林野火災予防に係る注意喚起を行うとともに、林野火災注意報を的確に発令する。</u></p> <p><u>ウ 林野火災警報の的確な発令と警戒</u></p> <p><u>市町村長は、林野火災の予防上危険な気象状況と認めるときは、林野火災警報を的確に発令し、林野周辺における火の使用制限を行う。</u></p> <p>4 防火思想の普及</p> <p>(1) 一般住民に対する啓発</p> <p>県、市町村、森林管理署その他林野関係機関は、<u>林野火災の出火原因の大半が不用意な火の取扱いという人為的なものであることにかんがみ、山火事予防運動等の機会やSNS等の各種媒体を活用した火の取扱いや不始末による出火の危険性等の周知や林野火災に関する広報資料の作成・周知に努め、林野火災に対する防火意識の高揚を図るとともに、</u>連携して広域的かつ総合的な林野火災防止運動を展開し、登山、観光及び保養等の森林利用者のマナー向上とその定着を図る。</p> <p>また、出火は行楽期等一定期間に集中していることから、出火危険期は火災予防の強化期間とし、新聞、テレビ、<u>及びラジオ及びSNS</u>等により啓発を行うとともに、登山口や林野内の道路等にポスター、立て看板及び標識板等を設置して注意を喚起する。</p>	<p>◆防災基本計画の修正</p> <p>◆防災基本計画の修正</p> <p>◆林野火災注意報、警報の創設</p> <p>◆防災基本計画の修正</p>

現 行 計 画 (R6.3月修正)	修 正 案	修正理由等
<p>5 消防体制等の整備</p> <p><u>(新設)</u></p> <p>(1) 消防体制の整備</p> <p>ア ー略ー</p> <p>イ 林野火災防ぎょ図の整備</p> <p>消防機関は、林野火災の特性及び消火活動上必要な事項を網羅した林野火災防ぎょ図を整備する。</p> <p>(2) 消防資機材の整備</p> <p>県、市町村及び林野関係機関は、林野火災に対する火災防ぎょ活動に必要な資機材の整備、充実に努める。</p> <p>(3) 消防水利の確保</p> <p>市町村、消防機関は、火災防ぎょ活動時に必要な消防水利を確保するため、防火水槽の整備を図るほか、河川、湖沼等の自然水利や砂防ダム等の水源として利用できる施設等を調査し、消防水利マップを作成する等、消防水利の一層の整備を図る。</p> <p>(4) 空中消火体制の整備</p> <p>県は、林野火災発生時の空中消火において、県消防防災ヘリコプターの有効活用を図るとともに、他都道府県等の消防防災ヘリコプターや自衛隊のヘリコプターの応援出動が円滑に得られるよう体制を整備する。また、林野火災空中消火用資機材についても整備を促進する。</p> <p>(5) 林野火災防ぎょ訓練の実施</p> <p>県、市町村、その他の林野関係機関は、林野火災発生時における相互の協力体制の整備と火災防ぎょ技術の向上を図るため、毎年訓練の実施に努める。</p> <p><u>(新設)</u></p>	<p><u>林野火災は、ひとたび発生すると気象条件や地形、飛び火の発生等により急激な延焼拡大等に至る場合があること、気象状況の変化により延焼方向の急変や飛び火等が発生するおそれがあること、その消火活動においては、全体像の把握や、狭隘・急峻な林野内への進入・放水活動に困難な場合があること、活動が長期化し多くの人員を必要とすること等に留意して備えを行う必要がある。このため、県及び市町村は、指揮体制の早期確立、速やかな応援要請、地上・空中消火の連携を基本とした災害対応等の実施のための備えを行うものとする。</u></p> <p>(1) 消防体制の整備</p> <p>ア ー略ー</p> <p>イ 林野火災防ぎょ図等の整備</p> <p>消防機関は、林野火災の特性及び消火活動上必要な事項を網羅した林野火災防ぎょ図の<u>ほか、強風下の林野火災を想定した飛び火警戒要領等の策定等を行い、効果的な消火活動体制を整備する。</u></p> <p>(2) 消防資機材の整備</p> <p>県、市町村及び林野関係機関は、林野火災に<u>対する火災</u>防ぎょ活動に必要な資機材の整備、充実に努める。<u>また、県及び市町村は、熱源探査を活用した効果的な延焼状況等の把握や消火活動のため、熱画像直視装置や無人航空機等の関連する資機材の整備に努めるものとする。</u></p> <p>(3) 消防水利の確保</p> <p>市町村、消防機関は、火災防ぎょ活動時に必要な消防水利を確保するため、防火水槽の整備を図るほか、河川、湖沼等の自然水利や砂防ダム等の水源として利用できる施設等を調査し、消防水利マップを作成する等、消防水利の一層の整備を図る。<u>また、水利に限られる山間地の消火活動の実施のため、自然水利の利用や消防用水の確保が可能な車両等、林野内への送水や放水を可能にする資機材の充実強化を図るとともに、建設業者等の所有車両の活用に向けて連携を強化するものとする。</u></p> <p>(4) 空中消火体制の整備</p> <p>県は、林野火災発生時の空中消火において、県消防防災ヘリコプターの有効活用を図るとともに、他都道府県等の消防防災ヘリコプターや自衛隊のヘリコプターの応援出動が円滑に得られるよう体制を整備する。また、<u>熱源探査装置を含む</u>林野火災空中消火用資機材についても整備を促進する。</p> <p>(5) 林野火災防ぎょ訓練の実施</p> <p>県、市町村、その他の林野関係機関は、林野火災発生時における相互の協力体制の整備と火災防ぎょ技術の向上を図るため、毎年訓練の実施に努める。<u>訓練にあたっては、広域応援等の各種想定を行い、消防計画や林野火災防ぎょ図等を活用した、より実践的な訓練を実施するものとする。</u></p> <p>(6) <u>消防団との連携強化</u></p> <p><u>県及び市町村は、林野火災においては迅速な初期消火が重要であることから、消防団について、消防本部等と連携した実践的かつ効果的な訓練の充実や、悪条件下での情報伝達体制の強化、火災対応能力の向上に必要な資機材等の充実等を図るものとする。</u></p>	<p>◆防災基本計画の修正</p> <p>◆防災基本計画の修正</p> <p>◆防災基本計画の修正</p> <p>◆防災基本計画の修正</p> <p>◆防災基本計画の修正</p> <p>◆防災基本計画の修正</p> <p>◆防災基本計画の修正</p> <p>◆防災基本計画の修正</p>

現 行 計 画 (R6.3月修正)	修 正 案	修正理由等
<p><P300 第2編第9章第2節 林野火災応急計画></p> <p>1～3 ー略ー</p> <p>4 消火・救助活動</p> <p>(1) 火災防ぎょ活動</p> <p><u>(新設)</u></p> <p>ア 地上での消火活動</p> <p>市町村、消防機関、森林管理署及びその他の林野関係機関等は、相互に連絡を密にし、それぞれの消防計画に定めるところにより、一致協力して消火活動を行う。</p> <p>イ～ウ ー略ー</p> <p><u>(新設)</u></p> <p>5 ー略ー</p> <p>6 応援要請</p> <p>市町村又は県は、火災が大規模の場合等に、その消防力をもっては火災の鎮圧等が困難と認めるときは、次により関係機関に応援要請を行う。</p> <p>(1) 県広域消防相互応援協定</p> <p>被災地消防本部の消防長は、「山形県広域消防相互応援協定」に基づき、次のとおり応援を要請する。</p>	<p>1～3 ー略ー</p> <p>4 消火・救助活動</p> <p>(1) 火災防ぎょ活動</p> <p><u>消防機関等は、火災防ぎょに当たっては、人命を第一とし、住家等への延焼防止を最優先に行うものとする。</u></p> <p>ア 地上での消火活動</p> <p>市町村、消防機関、森林管理署及びその他の林野関係機関等は、相互に連絡を密にし、それぞれの消防計画に定めるところにより、一致協力して消火活動を行う。</p> <p><u>消防機関等は、速やかに火災の状況を把握し、林野火災防ぎょ図、飛び火警戒要領等の活用や地上消火隊と消防防災航空隊の連携により、迅速かつ効果的な消火活動を行う。また、活動終期にあつては、空中からの熱源探査及び地上での警戒ならびに残火処理を徹底し、確実に鎮火するものとする。</u></p> <p><u>消火活動の実施に当たっては、滑落や落石、火煙に囲まれる危険性等の山間地特有の安全管理を周知徹底するものとする。</u></p> <p>イ～ウ ー略ー</p> <p><u>エ 災害状況の把握</u></p> <p><u>消防機関は、無人航空機等を活用し、夜間も含め刻々と変化する災害の状況を的確に把握するものとする。</u></p> <p>5 ー略ー</p> <p>6 応援要請</p> <p>市町村又は県は、火災が大規模の場合等に、その消防力をもっては火災の鎮圧等が困難と認めるときは、次により関係機関に<u>情報共有するとともに、早期に</u>応援要請を行う。</p> <p><u>また、消防防災航空隊及び自衛隊による迅速かつ効果的な空中消火を行うため、ヘリコプター機数、給水拠点、燃料補給方法などの調整を行うとともに、地上及び空中の消火活動の連携強化に努めるものとする。</u></p> <p><u>応援部隊は、水利に限られる山間地での消火活動の実施のため、自然水利の利用や消防用水の確保が可能な車両等を活用するとともに、人員・資機材の搬送に当たって、山間地の悪路・隘路でも走行可能な車両を適切に活用するものとする。また、地域の実情に精通した消防団を含む消防機関と情報共有を密にして連携の強化を図るものとする。</u></p> <p>(1) 県広域消防相互応援協定</p> <p>被災地消防本部の消防長は、「山形県広域消防相互応援協定」に基づき、次のとおり応援を要請する。<u>代表消防本部は、火災の延焼状況等を把握し、被災地消防本部に対して応援部隊の派遣に係る調整等の支援を行うものとする。</u></p>	<p>◆防災基本計画の修正</p> <p>◆防災基本計画の修正</p> <p>◆防災基本計画の修正</p> <p>◆防災基本計画の修正</p>

現 行 計 画 (R6.3月修正)	修 正 案	修正理由等
<p><P309 第2編第10章第3節 原子力災害応急計画></p> <p>1～2 ー略ー</p> <p>3 県の活動体制</p> <p>(1) 情報収集の開始</p> <p>県は、原子力災害に係る応急対策を迅速かつ確実に実施するため、隣接県の原子力発電所に係る情報収集事態（原子力事業所所在市町村で震度5弱又は震度5強が発生した事態をいう。）の段階で対応職員を参集させ、情報収集活動等を開始する。</p> <p>4 ー略ー</p> <p>5 屋内退避、避難誘導等の防護活動の実施</p> <p>(1) ー略ー</p> <p>(2) ア～エ ー略ー</p> <p>オ 新型コロナウイルス感染症を含む感染症の流行下において避難を行う場合には、避難所・避難車両等における感染者とそれ以外の者との分離、人と人との距離の確保、マスクの着用、手洗いなどの手指衛生等の感染対策を実施する。</p>	<p>1～2 ー略ー</p> <p>3 県の活動体制</p> <p>(1) 情報収集の開始</p> <p>県は、原子力災害に係る応急対策を迅速かつ確実に実施するため、隣接県の原子力発電所に係る情報収集事態（原子力事業所所在市町村で<u>において、震度5弱又は震度5強の地震</u>が発生した事態<u>事態場合等</u>をいう。）の段階で対応職員を参集させ、情報収集活動等を開始する。</p> <p>4 ー略ー</p> <p>5 屋内退避、避難誘導等の防護活動の実施</p> <p>(1) ー略ー</p> <p>(2) ア～エ ー略ー</p> <p>オ <u>新型コロナウイルス感染症を含む</u>感染症の流行下において避難を行う場合には、避難所・避難車両等における感染者とそれ以外の者との分離、人と人との距離の確保、マスク<u>の着用</u>、手洗いなどの手指衛生等の感染対策を実施する。</p>	<p>◆防災基本計画の修正</p> <p>◆防災基本計画の修正</p>